

COLONNES CARRÉ-DÉCO 5 ½"

Chapiteau



Base



DEVIS DESCRIPTIF

1. Produits

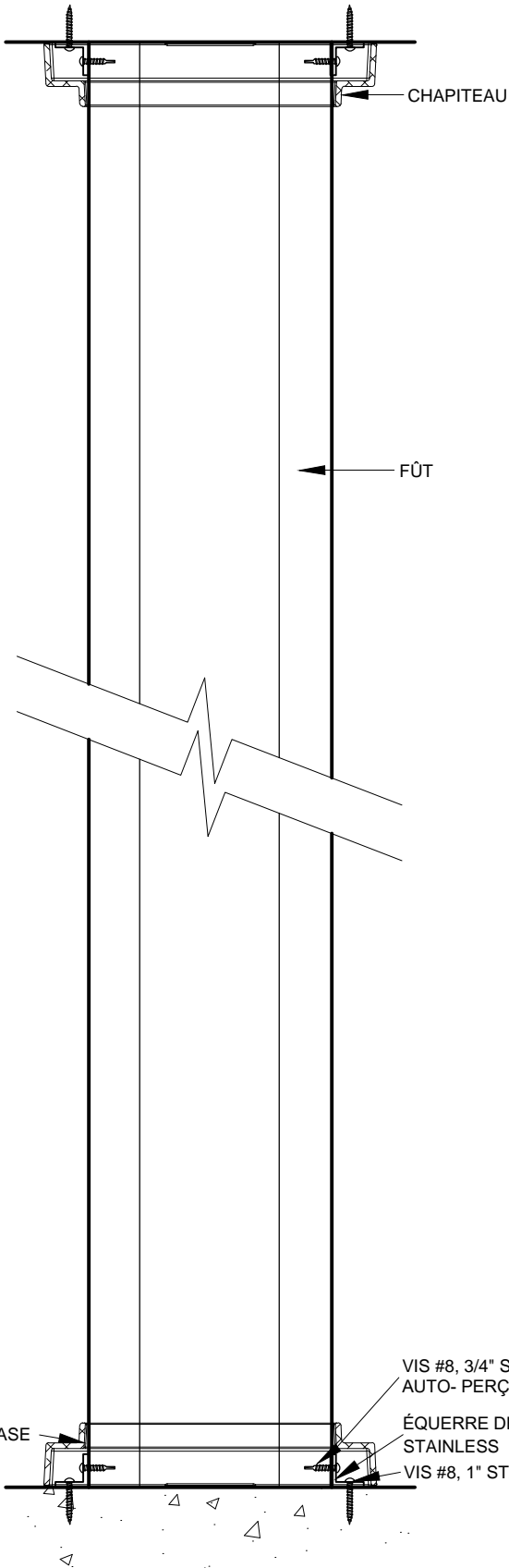
Les colonnes sont assemblés selon les normes rigoureuses de Déco-Rampe tout en respectant le Code de construction du Québec incluant le Code national du bâtiment 2010-(modifié).

2. Matériaux

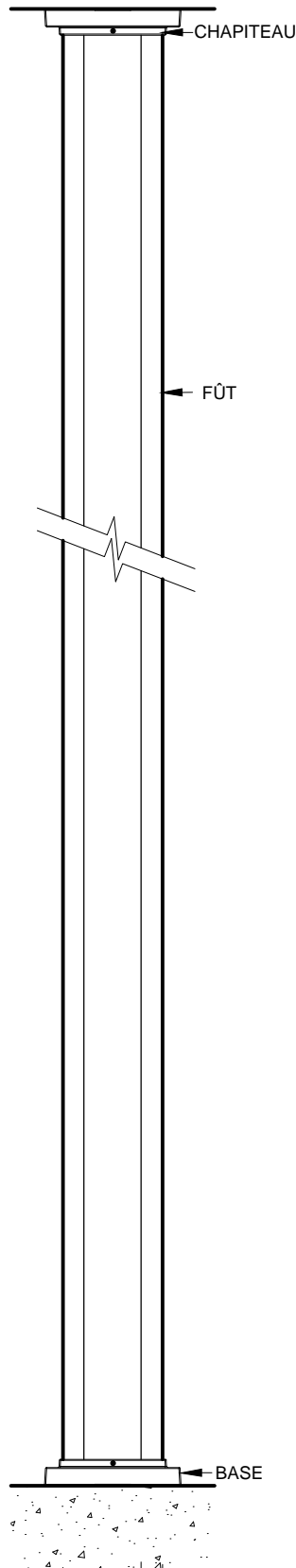
- 2.1 Toutes les extrusions spéciales sont en alliage d'aluminium 6063-T5.
- 2.2 La colonne est fournie avec base et chapiteau.
- 2.3 Ses dimensions sont de 5 ½" (140 mm) x 5 ½" (140 mm) de largeur et elle est coupée selon vos dimensions en hauteur jusqu'à un maximum de 20' (6096 mm).
- 2.4 La colonne a un fini à l'émail cuit Duracron et est disponible en blanc, brun, charbon et noir.
- 2.4 Toutes les vis utilisées lors de l'assemblage et de l'installation de colonnes sont en acier inoxydable.

3. Rapport des charges

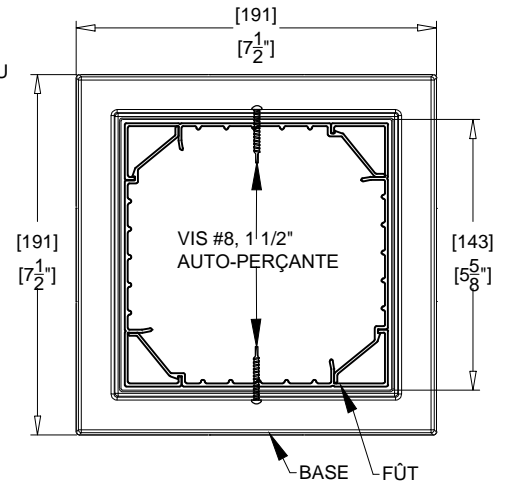
Hauteur libre	charge sécuritaire (Facteur de sécurité 1,5 = 1)
8 pieds	14 699 lbs
9 pieds	14 214 lbs
10 pieds	13 407 lbs



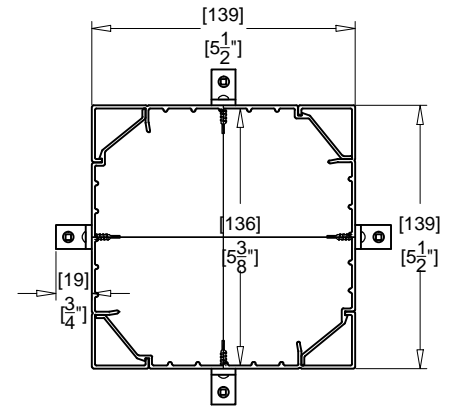
COUPE TYPE
ÉCHELLE: 1:4



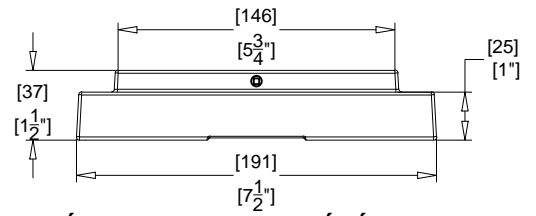
ÉLÉVATION AVANT
ÉCHELLE: 1:10



FIXATION DE LA BASE (VUE EN PLAN)
ÉCHELLE: 1:4



FIXATION DU FÛT (VUE EN PLAN)
ÉCHELLE: 1:4



DÉTAIL DE LA BASE (ÉLÉVATION)
ÉCHELLE: 1:4