

## COLONNES CARRÉ-DÉCO 4"

**Chapiteau**



**Base**



### DEVIS DESCRIPTIF

#### 1. Produits

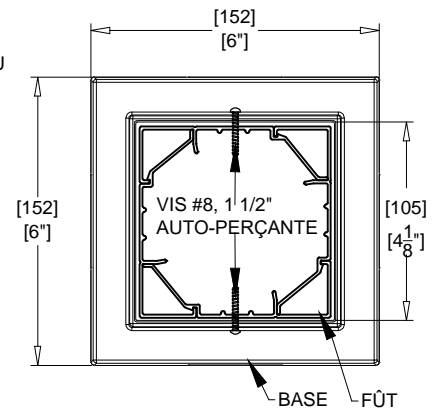
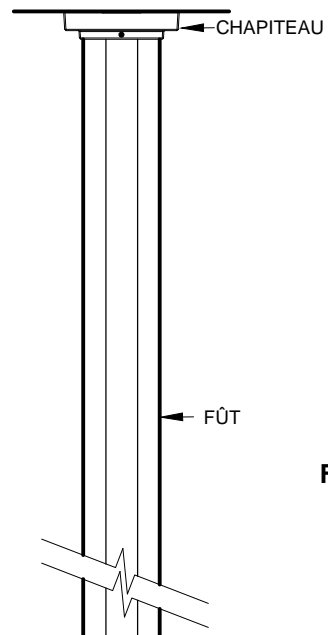
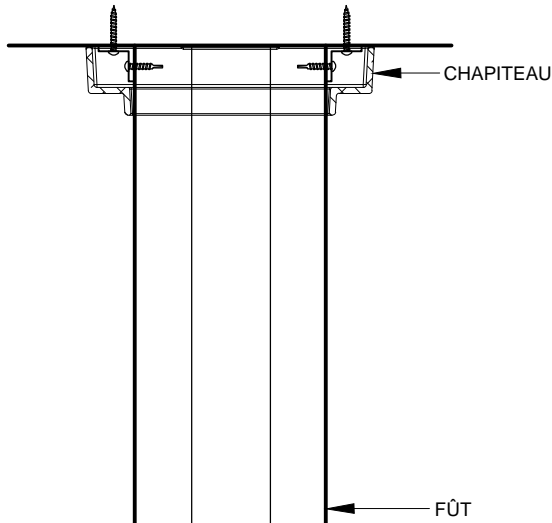
Les colonnes sont assemblés selon les normes rigoureuses de Déco-Rampe tout en respectant le Code de construction du Québec incluant le Code national du bâtiment 2010-(modifié).

#### 2. Matériaux

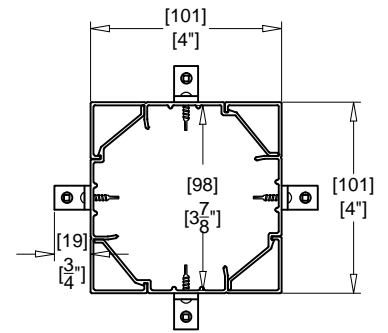
- 2.1 Toutes les extrusions spéciales sont en alliage d'aluminium 6063-T5.
- 2.2 La colonne est fournie avec base et chapiteau.
- 2.3 Ses dimensions sont de 4" (102 mm) x 4" (102 mm) de largeur et elle est coupée selon vos dimensions en hauteur jusqu'à un maximum de 20' (6096 mm).
- 2.4 La colonne a un fini à l'émail cuit Duracron et est disponible en blanc, brun, charbon et noir.
- 2.4 Toutes les vis utilisées lors de l'assemblage et de l'installation de colonnes sont en acier inoxydable.

#### 3. Rapport des charges

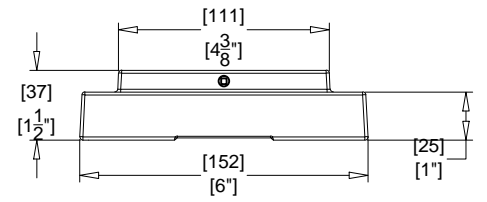
| Hauteur libre | charge sécuritaire<br>(Facteur de sécurité 1,5 = 1) |
|---------------|---|
| 8 pieds       | 11 313 lbs  |
| 9 pieds       | 10 257 lbs  |
| 10 pieds      | 9 428 lbs   |



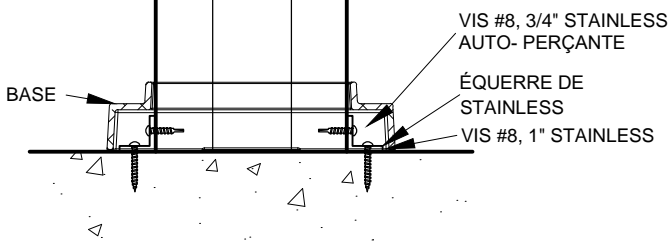
**FIXATION DE LA BASE (VUE EN PLAN)**  
ÉCHELLE: 1:4



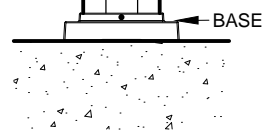
**FIXATION DU FÛT (VUE EN PLAN)**  
ÉCHELLE: 1:4



**DÉTAIL DE LA BASE (ÉLÉVATION)**  
ÉCHELLE: 1:4



**COUPE TYPE**  
ÉCHELLE: 1:4



**ÉLÉVATION AVANT**  
ÉCHELLE: 1:10