

VERRE TREMPÉ 12 MM BORÉAL



VERRE TREMPÉ 12 MM BORÉAL

Pied en acier inoxydable



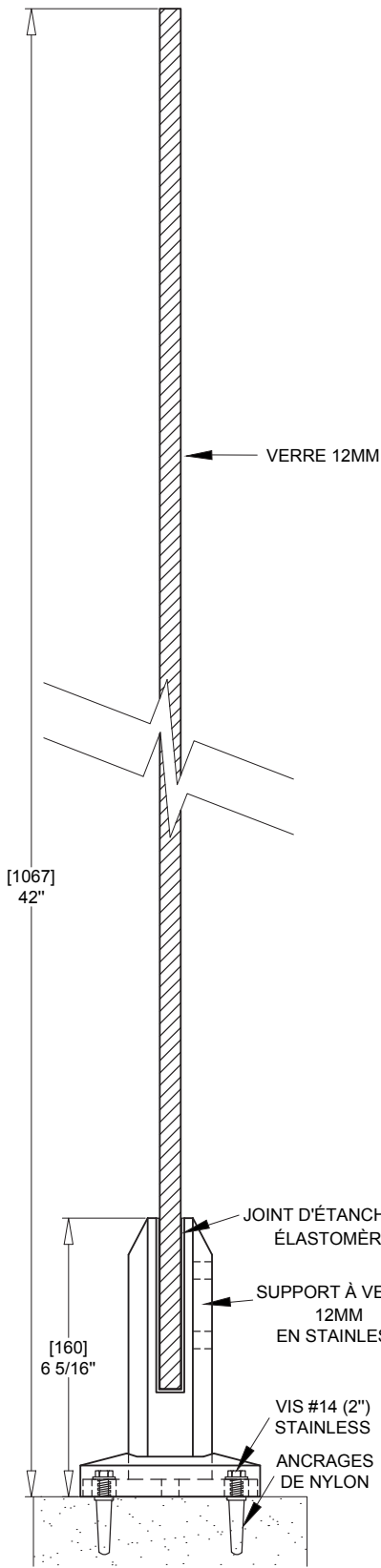
DEVIS DESCRIPTIF

1. Produits

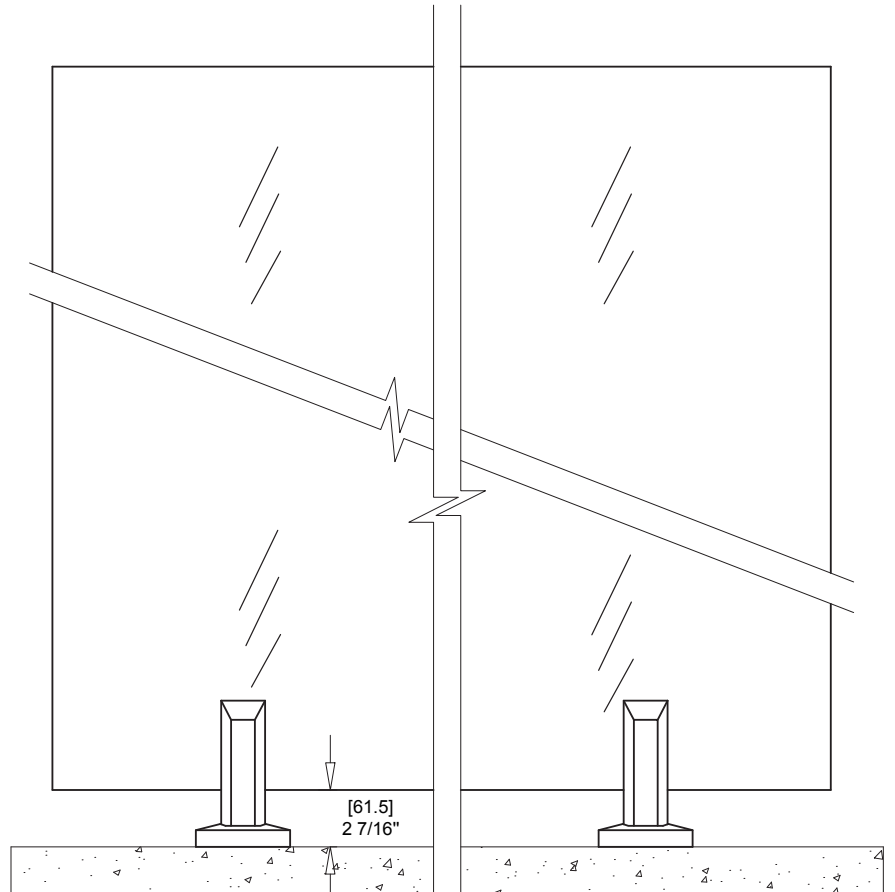
Les garde-corps sont assemblés selon les normes rigoureuses de Déco-Rampe tout en respectant le Code de construction du Québec incluant le Code national du bâtiment 2010-(modifié).

2. Matériaux

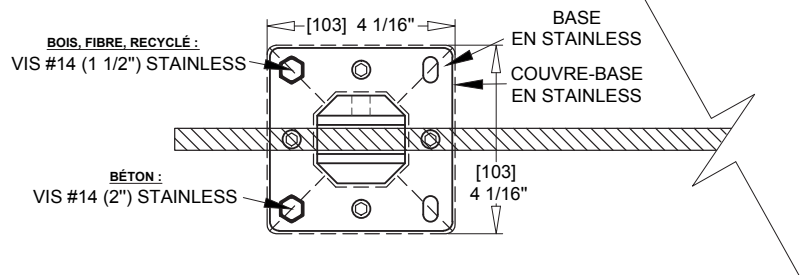
- 2.1 Le verre est d'une épaisseur de 12 mm.
- 2.2 Le verre est trempé et les côtés sont polis.
- 2.3 Le verre est de couleur clair.
- 2.4 Toutes les vis utilisées lors de l'assemblage et de l'installation des garde-corps sont en acier inoxydable.
- 2.5 Les pieds à verre 12 mm sont en acier inoxydable grade ultra marine duplex 2205 et les caps qui recouvrent les pieds sont en acier inoxydable SS-316. Ils comportent des caoutchoucs qui protègent le verre du mouvement.
- 2.6 Les pieds à verre 12 mm sont d'une dimension de 4 1/16" (103 mm) x 6 5/16" (160 mm).



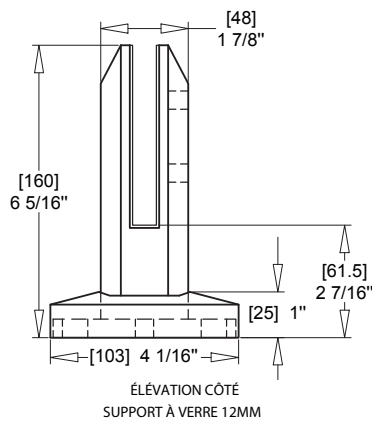
COUPE TYPE | ÉCHELLE: 1:4



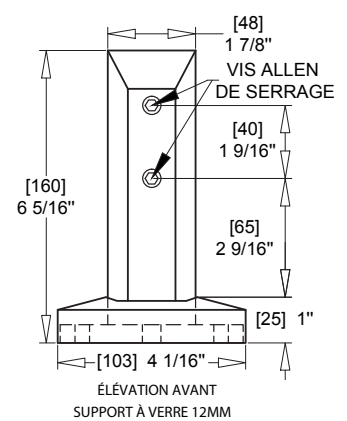
VUE EN ÉLEVATION | ÉCHELLE: 1:8



VUE EN PLAN | ÉCHELLE: 1:4



ÉLÉVATION CÔTÉ
SUPPORT À VERRE 12MM



ÉLÉVATION AVANT
SUPPORT À VERRE 12MM

DÉTAILS | ÉCHELLE: 1:4