



Déco-Rampe

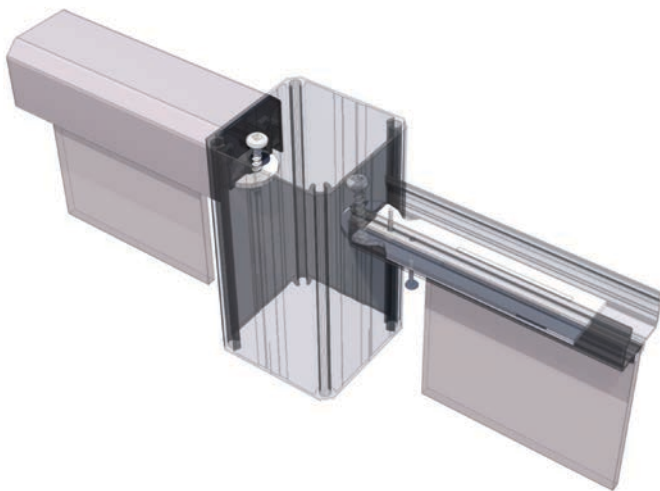
Fabricant de rampes d'aluminium et de verre trempé

VERRE TREMPÉ 5 MM SEUL MAIN CONTEMPORAINE

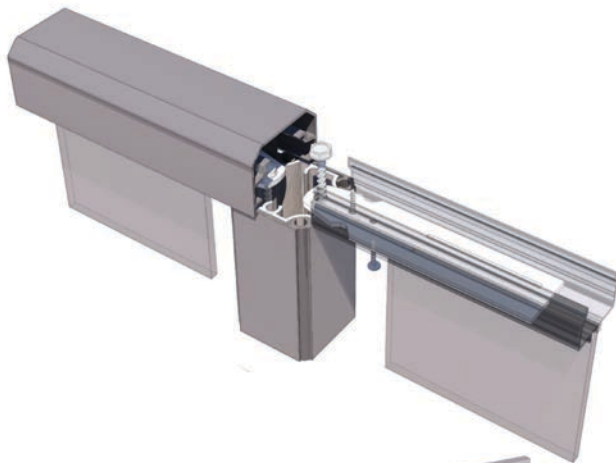


VERRE TREMPÉ 5 MM SEUL MAIN CONTEMPORAINE

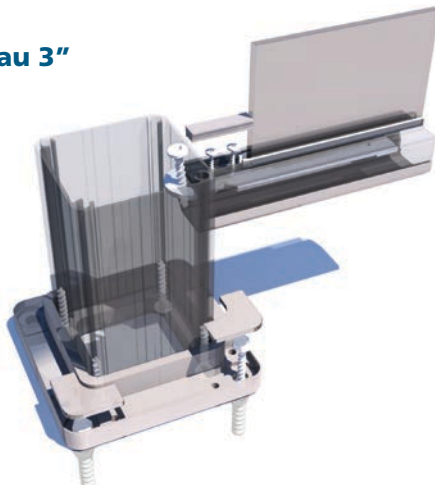
Main Contemporaine, poteau 3"



Main Contemporaine continue sur poteau 2"



Poteau 3"



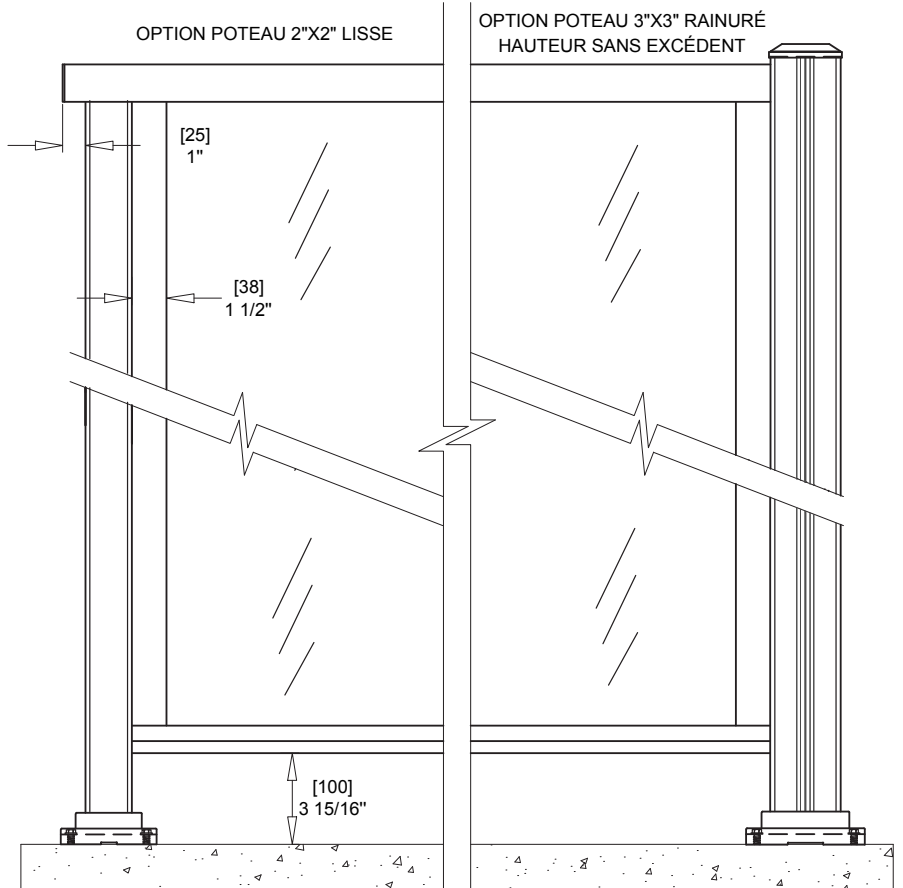
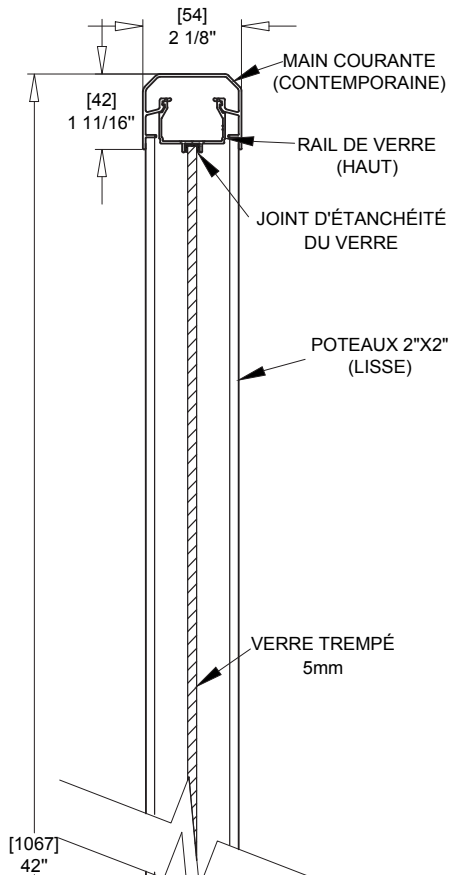
DEVIS DESCRIPTIF

1. Produits

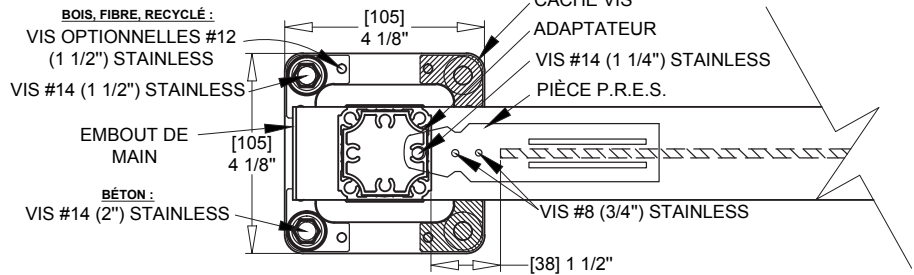
Les garde-corps sont assemblés selon les normes rigoureuses de Déco-Rampe tout en respectant le Code de construction du Québec incluant le Code national du bâtiment 2010-(modifié).

2. Matériaux

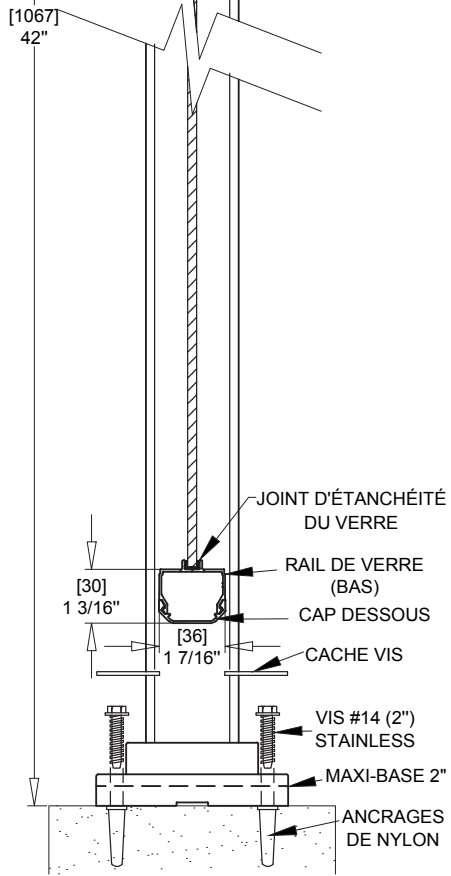
- 2.1 Toutes les extrusions sont en alliage d'aluminium 6063-T5.
- 2.2 Le garde-corps à un fini à l'émail cuit Duracron et est disponible en blanc, brun, argile, noir et charbon.
- 2.3 Les poteaux sont disponibles en 2" x 2" (50,8 mm x 50,8 mm) ou 3" x 3" (76,2 mm x 76,2 mm), avec un fini lisse ou rainuré (sauf charbon).
- 2.4 La main courante *Contemporaine* est d'une dimension de 2 1/8" (54 mm) x 1 1/16" (42 mm).
- 2.5 Le verre d'une épaisseur de 5 mm est trempé et les côtés sont polis.
- 2.6 Le verre est disponible en clair, gris, bronze et givré.
- 2.7 La Maxi-Base (support à poteau) brevetée est conçue afin de recevoir 4 caches vis en aluminium pour une apparence plus soignée et toutes les vis sont dissimulées sous cette pièce.
- 2.8 La Maxi-Base offre 8 emplacements de vis supplémentaires, permettant un maximum de solidité et une plus grande adaptabilité. La Maxi-Base et le cap du poteau sont en alliage d'aluminium 369,1.
- 2.9 Notre pièce P.R.E.S. brevetée procure plusieurs avantages au niveau de la Précision, Rapidité, Esthétique et Solidité (P.R.E.S.).
- 2.10 Toutes les vis utilisées lors de l'assemblage et de l'installation des garde-corps sont en acier inoxydable.



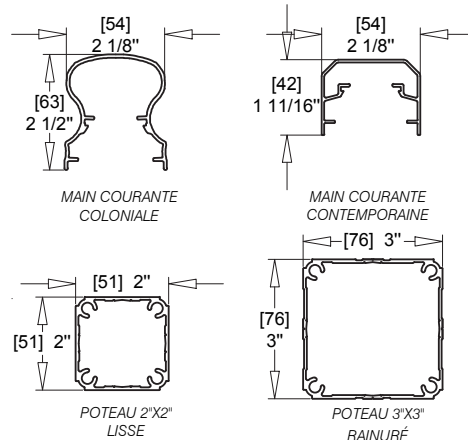
VUE EN ÉLÉVATION | ÉCHELLE: 1:8



VUE EN PLAN | ÉCHELLE: 1:4



COUPE TYPE | ÉCHELLE: 1:4



DÉTAILS | ÉCHELLE: 1:4