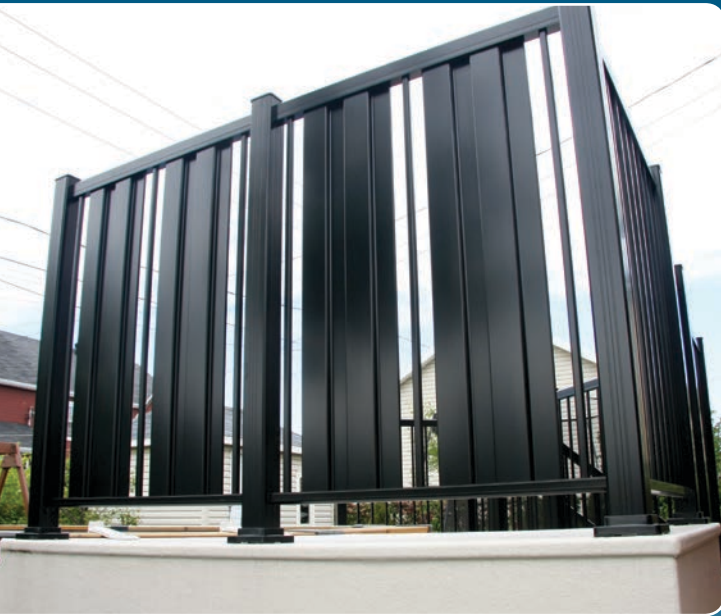




Déco-Rampe

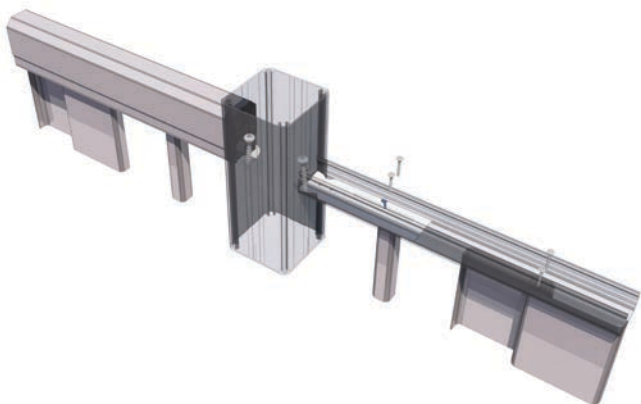
Fabricant de rampes d'aluminium et de verre trempé

SEMI-INTIMITÉ AVEC PLANCHE ET BARROTIN 3/4" MAIN CLASSIQUE

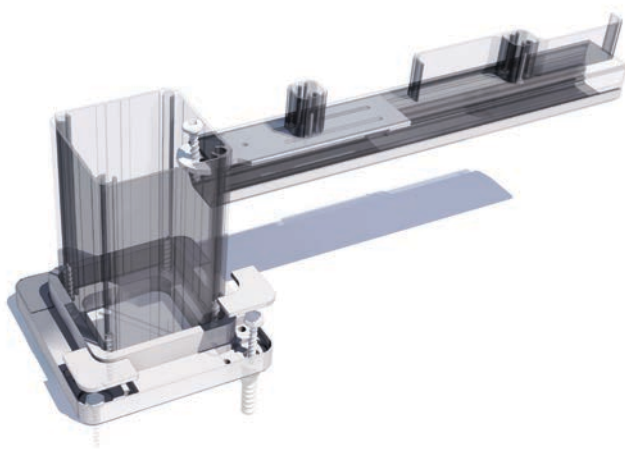


SEMI-INTIMITÉ AVEC PLANCHE ET BARROTIN 3/4" MAIN CLASSIQUE

Main Classique, poteau 2"



Poteau 3"



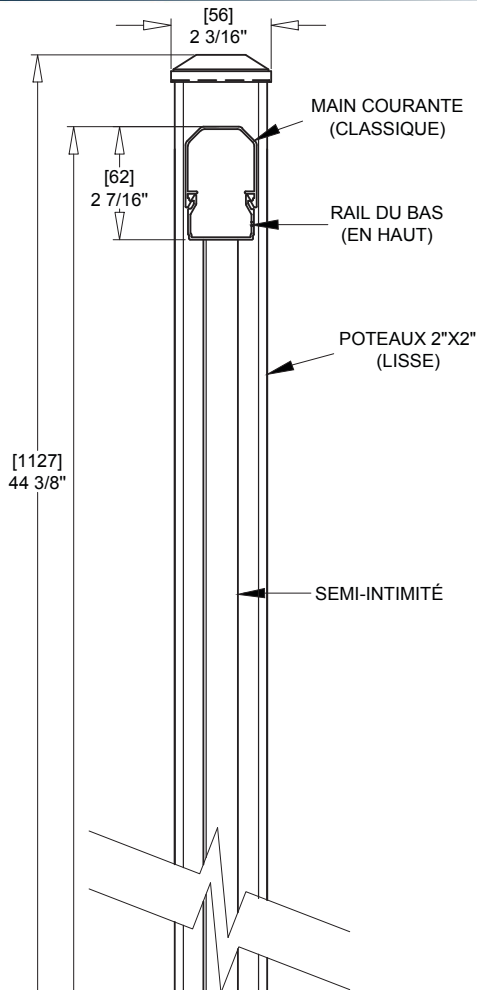
DEVIS DESCRIPTIF

1. Produits

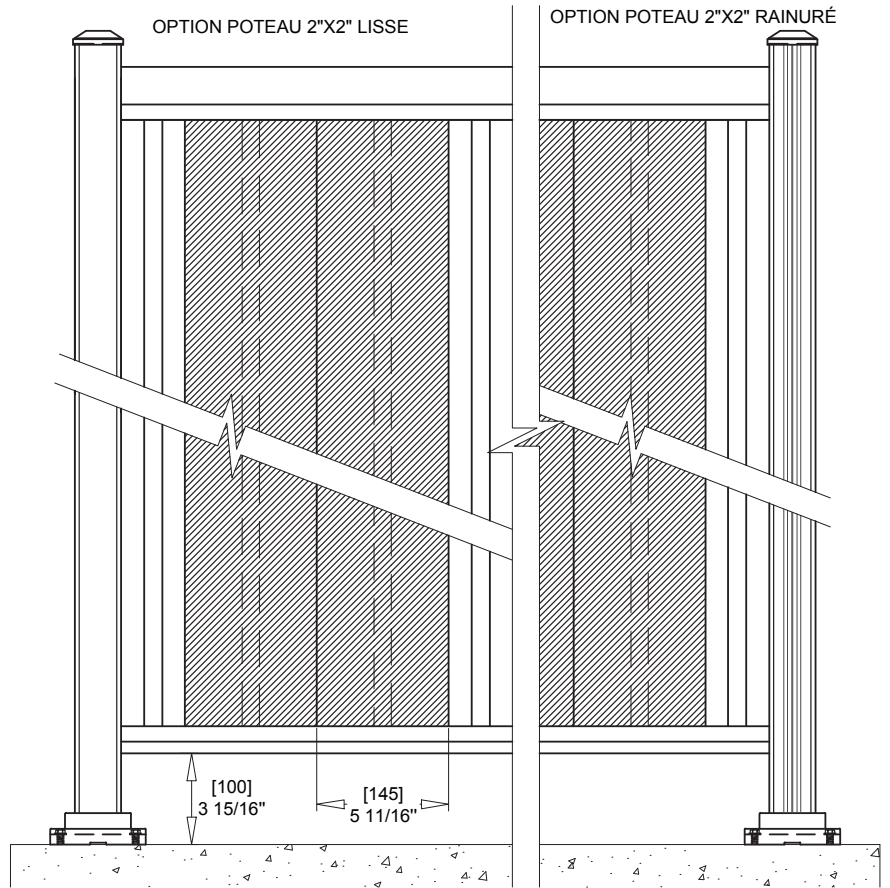
Les garde-corps sont assemblés selon les normes rigoureuses de Déco-Rampe tout en respectant le Code de construction du Québec incluant le Code national du bâtiment 2010-(modifié).

2. Matériaux

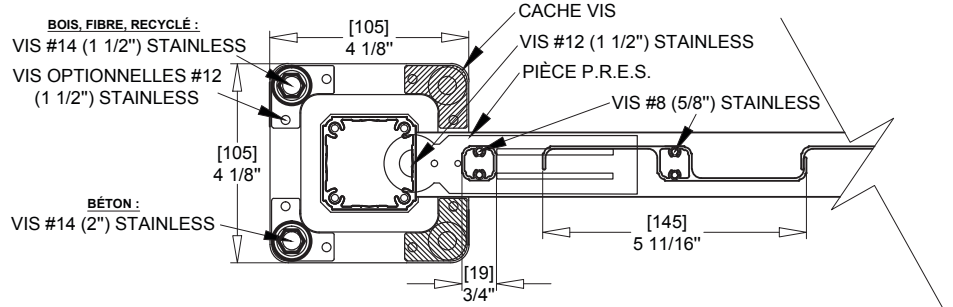
- 2.1 Toutes les extrusions sont en alliage d'aluminium 6063-T5.
- 2.2 Le garde-corps à un fini à l'émail cuit Duracron et est disponible en blanc, brun, argile et noir.
- 2.3 Les poteaux sont disponibles en 2" x 2" (50,8 mm x 50,8 mm) ou 3" x 3" (76,2 mm x 76,2 mm), avec un fini lisse ou rainuré.
- 2.4 La main courante *Classique* est d'une dimension de 1 7/16" (36 mm) x 2 7/16" (62 mm).
- 2.5 La Maxi-Base (support à poteau) brevetée est conçue afin de recevoir 4 caches vis en aluminium pour une apparence plus soignée et toutes les vis sont dissimulées sous cette pièce.
- 2.6 La Maxi-Base offre 8 emplacements de vis supplémentaires, permettant un maximum de solidité et une plus grande adaptabilité. La Maxi-Base et le cap du poteau sont en alliage d'aluminium 369,1.
- 2.7 Notre pièce P.R.E.S. brevetée procure plusieurs avantages au niveau de la Précision, Rapidité, Esthétique et Solidité (P.R.E.S.).
- 2.8 Toutes les vis utilisées lors de l'assemblage et de l'installation des garde-corps sont en acier inoxydable.



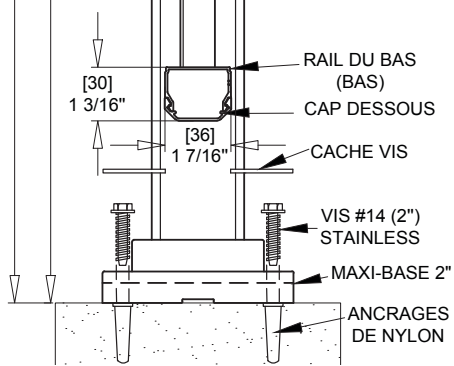
[1127] 44 3/8"
[1089] 42 7/8"



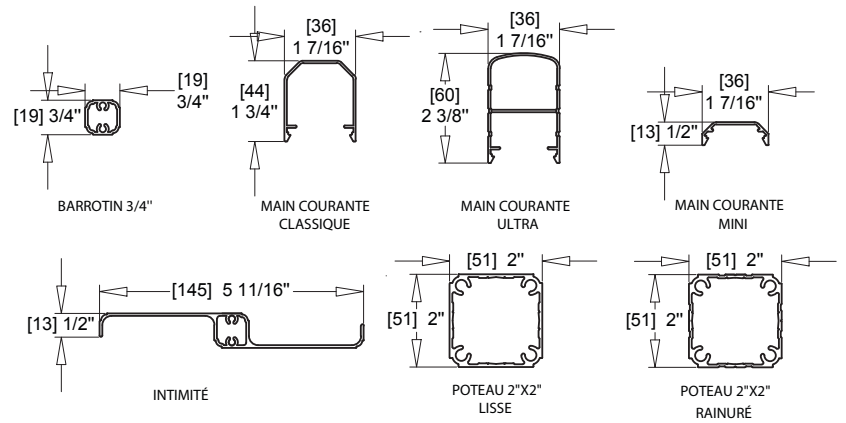
VUE EN ÉLEVATION | ÉCHELLE: 1:8



VUE EN PLAN | ÉCHELLE: 1:4



COUPE TYPE | ÉCHELLE: 1:4



DÉTAILS | ÉCHELLE: 1:4