



# Déco-Rampe

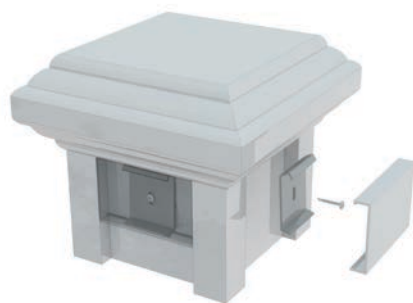
Fabricant de rampes d'aluminium et de verre trempé

## POTEAUX SÉRIE-DÉCO AVEC ACCESSOIRES

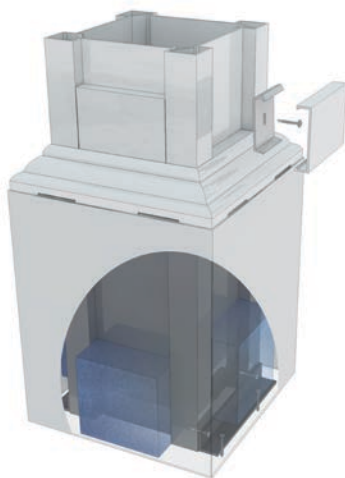


## POTEAUX SÉRIE-DÉCO AVEC ACCESSOIRES

Cap poteau et ensemble d'attache



Cube, base et ensemble d'attache



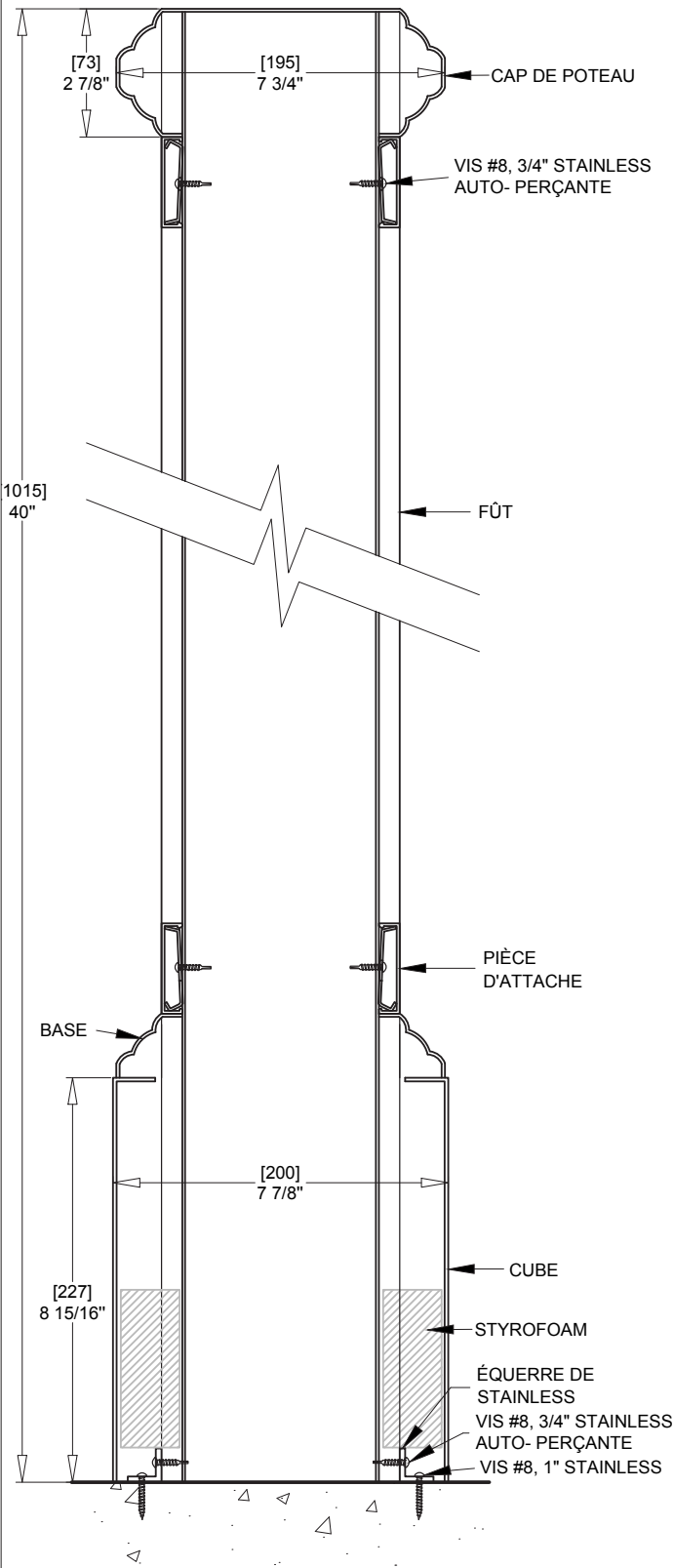
### DEVIS DESCRIPTIF

#### 1. Produits

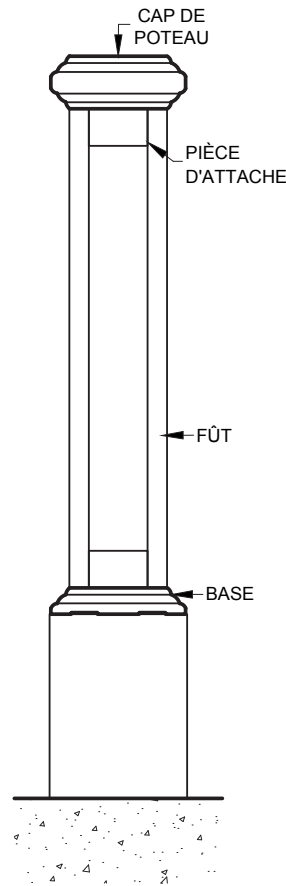
Les poteaux sont assemblés selon les normes rigoureuses de Déco-Rampe tout en respectant le Code de construction du Québec incluant le Code national du bâtiment 2010-(modifié).

#### 2. Matériaux

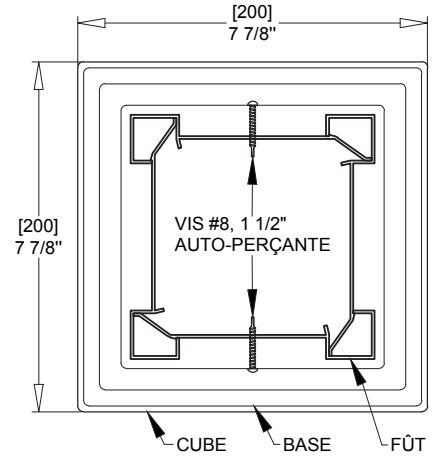
- 2.1 Toutes les extrusions sont en alliage d'aluminium 6063-T5.
- 2.2 Le poteau est fourni avec base et cap, ainsi qu'avec les accessoires choisis tels que la bague, le cube et les pièces d'attaches.
- 2.3 Ce modèle est aussi disponible sous forme de colonne.
- 2.4 Ses dimensions sont de 5 ½" (140 mm) x 5 ½" (140 mm) de largeur et il est disponible à 40" (1015 mm) ou 46" (1170 mm) de hauteur.
- 2.5 Le poteau a un fini à l'émail cuit Duracron et est disponible en blanc, brun et noir.
- 2.6 Toutes les vis utilisées lors de l'assemblage et de l'installation de poteaux sont en acier inoxydable.



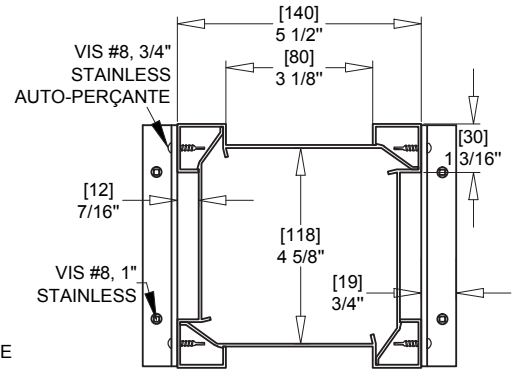
**COUPE TYPE**  
ÉCHELLE: 1:4



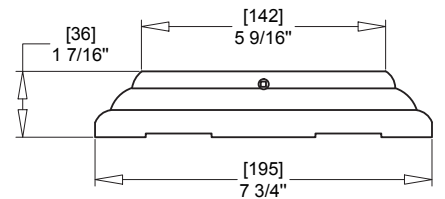
**ÉLÉVATION AVANT**  
ÉCHELLE: 1:10



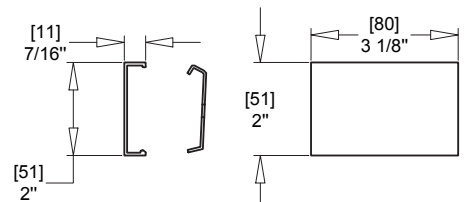
**FIXATION DE LA BASE (VUE EN PLAN)**  
ÉCHELLE: 1:4



**FIXATION DU FÛT (VUE EN PLAN)**  
ÉCHELLE: 1:4



**DÉTAIL DE LA BASE (ÉLÉVATION)**  
ÉCHELLE: 1:4



**DÉTAIL DE PIÈCE D'ATTACHE**  
ÉCHELLE: 1:4