



Déco-Rampe

Fabricant de rampes d'aluminium et de verre trempé

COLONNES SÉRIE-DÉCO 5 1/2"

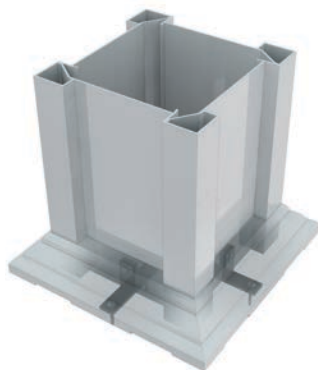


COLONNES SÉRIE-DÉCO 5 1/2"

Chapiteau



Base



DEVIS DESCRIPTIF

1. Produits

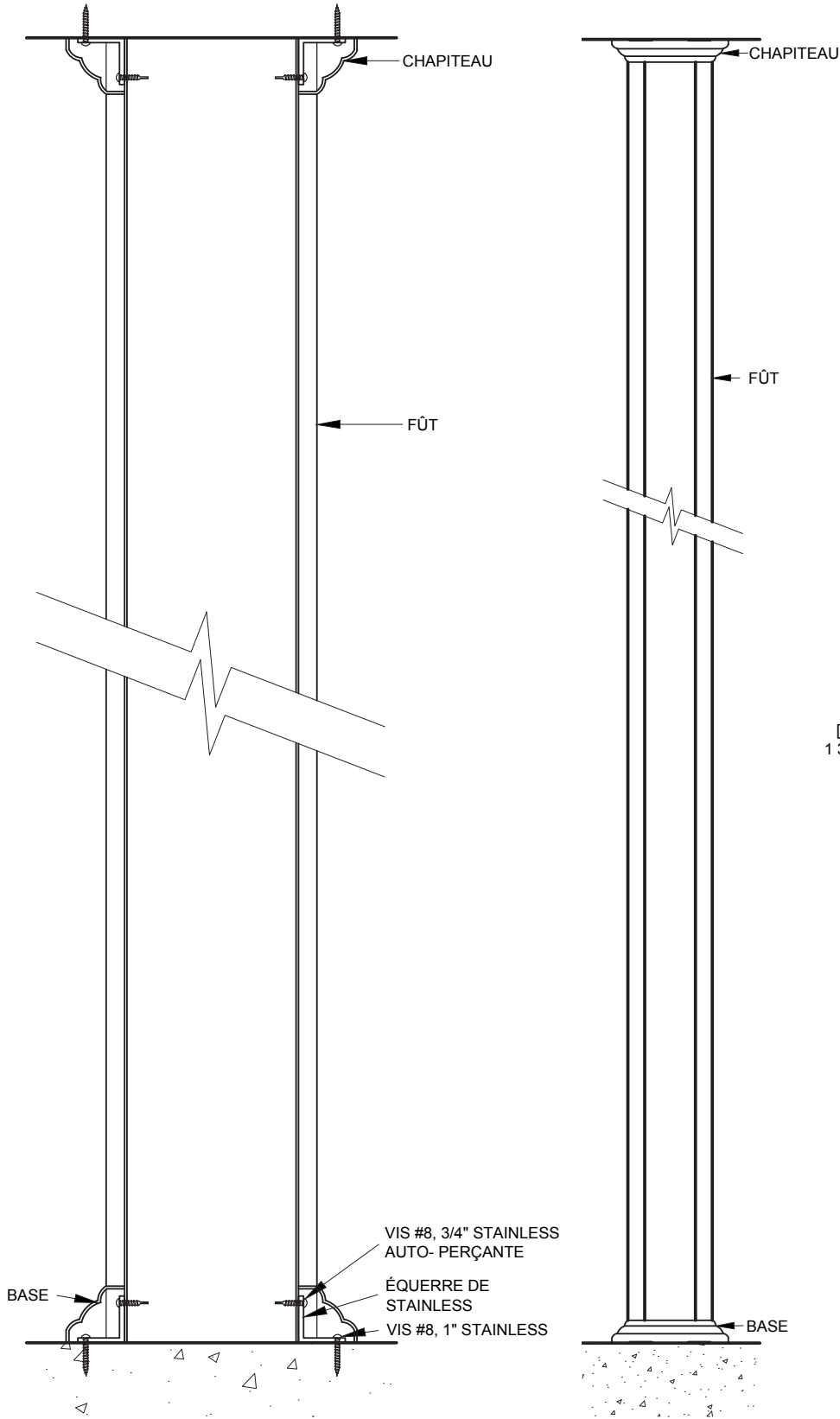
Les colonnes sont assemblés selon les normes rigoureuses de Déco-Rampe tout en respectant le Code de construction du Québec incluant le Code national du bâtiment 2010-(modifié).

2. Matériaux

- 2.1 Toutes les extrusions spéciales sont en alliage d'aluminium 6063-T5.
- 2.2 La colonne est fournie avec base et chapiteau.
- 2.3 Ce modèle est aussi disponible sous forme de poteau.
- 2.4 Ses dimensions sont de 5 1/2" (140 mm) x 5 1/2" (140 mm) de largeur et elle est coupée selon vos dimensions en hauteur jusqu'à un maximum de 20' (7620 mm).
- 2.5 La colonne a un fini à l'émail cuit Duracron et est disponible en blanc, brun, charbon et noir.
- 2.6 Toutes les vis utilisées lors de l'assemblage et de l'installation de colonnes sont en acier inoxydable.

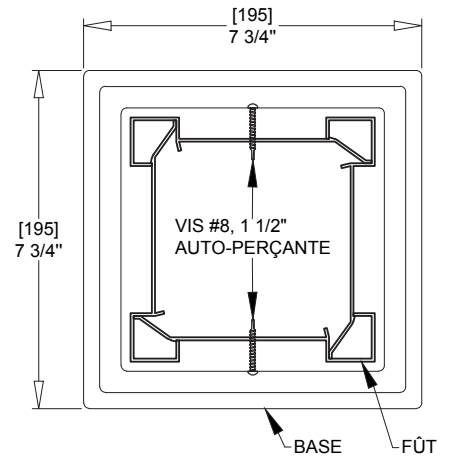
3. Rapport des charges

Hauteur libre	charge sécuritaire (Facteur de sécurité 1,5 = 1)
8 pieds	13 780 lbs
9 pieds	12 693 lbs
10 pieds	8 700 lbs

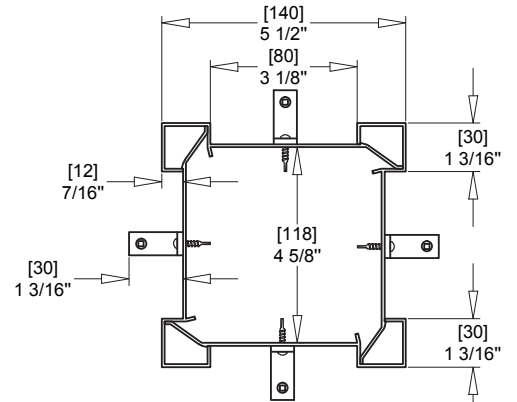


COUPE TYPE
ÉCHELLE: 1:4

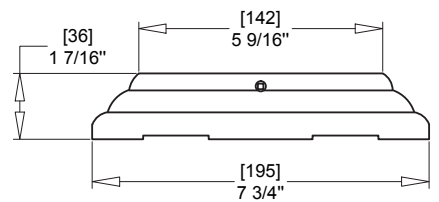
ÉLÉVATION AVANT
ÉCHELLE: 1:10



FIXATION DE LA BASE (VUE EN PLAN)
ÉCHELLE: 1:4



FIXATION DU FÛT (VUE EN PLAN)
ÉCHELLE: 1:4



DÉTAIL DE LA BASE (ÉLÉVATION)
ÉCHELLE: 1:4