

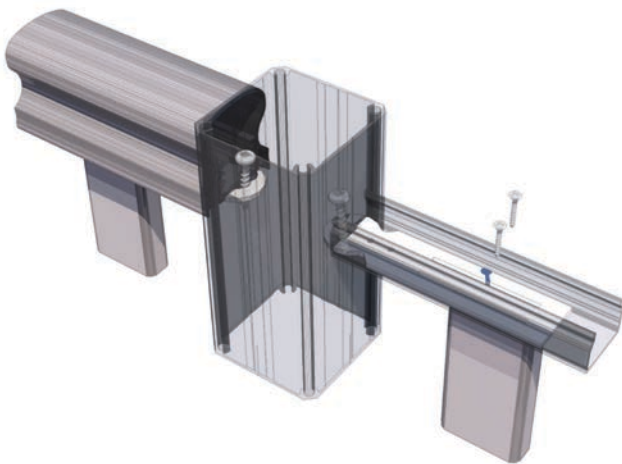
## BARROTIN 2" ET MOTIFS MAIN COLONIALE





## BARROTIN 2" ET MOTIFS MAIN COLONIALE

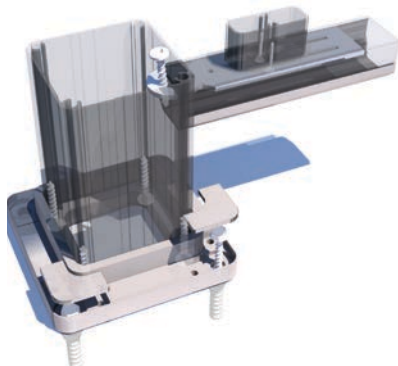
**Main Coloniale, poteau 3"**



**Main Coloniale continue sur poteau 2"**



**Poteau 3"**



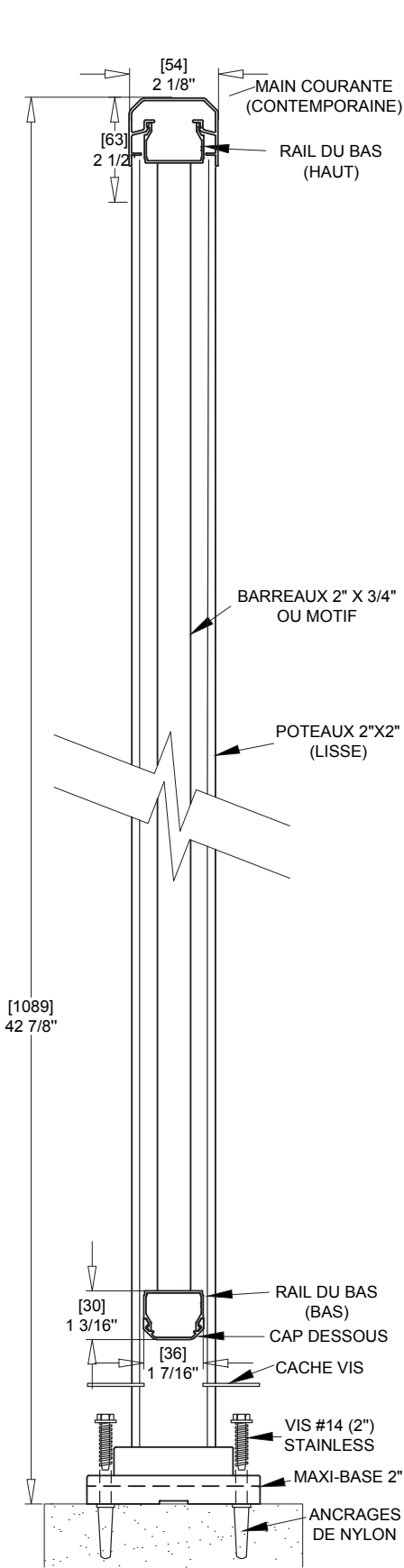
### DEVIS DESCRIPTIF

#### 1. Produits

Les garde-corps sont assemblés selon les normes rigoureuses de Déco-Rampe tout en respectant le Code de construction du Québec incluant le Code national du bâtiment 2010-(modifié).

#### 2. Matériaux

- 2.1 Toutes les extrusions sont en alliage d'aluminium 6063-T5.
- 2.2 Le garde-corps à un fini à l'émail cuit Duracron et est disponible en blanc, brun, argile et noir.
- 2.3 Les poteaux sont disponibles en 2" x 2" (50,8 mm x 50,8 mm) ou 3" x 3" (76,2 mm x 76,2 mm), avec un fini lisse ou rainuré.
- 2.4 La main courante *Coloniale* est d'une dimension de 2 1/8" (54 mm) x 2 1/2" (63 mm).
- 2.5 Les barreaux sont à 4 5/8" (117 mm) c/c.
- 2.6 La Maxi-Base (support à poteau) brevetée est conçue afin de recevoir 4 caches vis en aluminium pour une apparence plus soignée et toutes les vis sont dissimulées sous cette pièce.
- 2.7 La Maxi-Base offre 8 emplacements de vis supplémentaires, permettant un maximum de solidité et une plus grande adaptabilité. La Maxi-Base et le cap du poteau sont en alliage d'aluminium 369,1.
- 2.8 Notre pièce P.R.E.S. brevetée procure plusieurs avantages au niveau de la Précision, Rapidité, Esthétique et Solidité (P.R.E.S.).
- 2.9 Toutes les vis utilisées lors de l'assemblage et de l'installation des garde-corps sont en acier inoxydable.



**COUPE TYPE | ÉCHELLE: 1:4**

