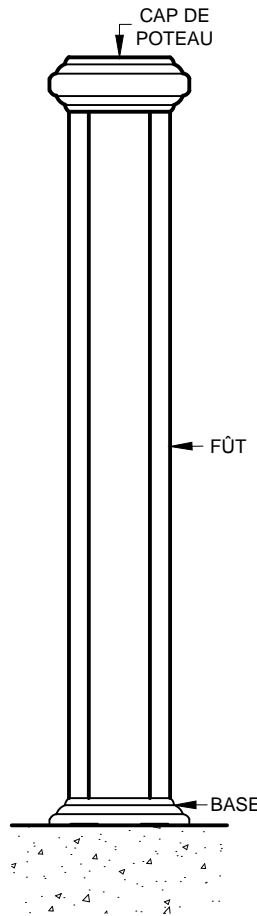
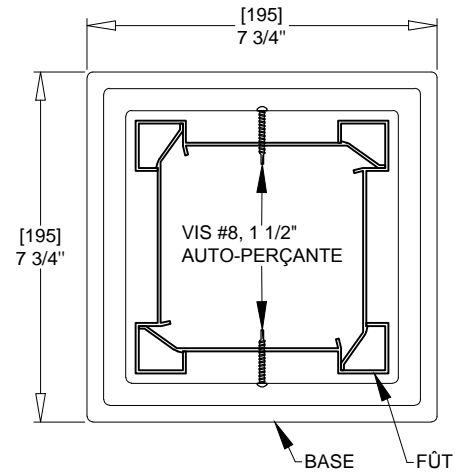


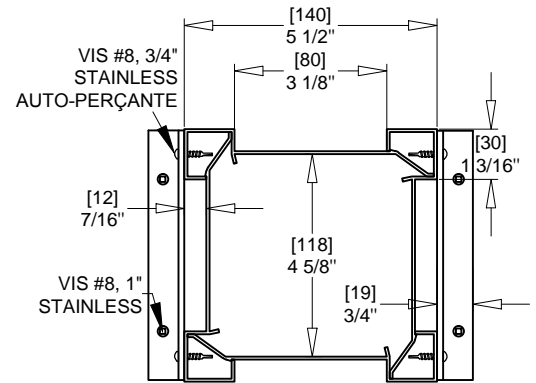
COUPE TYPE
ÉCHELLE: 1:4



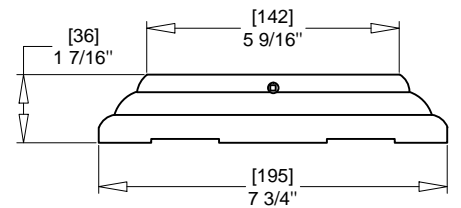
ÉLÉVATION AVANT
ÉCHELLE: 1:10



FIXATION DE LA BASE (VUE EN PLAN)
ÉCHELLE: 1:4



FIXATION DU FÛT (VUE EN PLAN)
ÉCHELLE: 1:4



DÉTAIL DE LA BASE (ÉLÉVATION)
ÉCHELLE: 1:4

ÉQUERRE DE
STAINLESS
VIS #8, 3/4" STAINLESS
AUTO-PERÇANTE
VIS #8, 1" STAINLESS