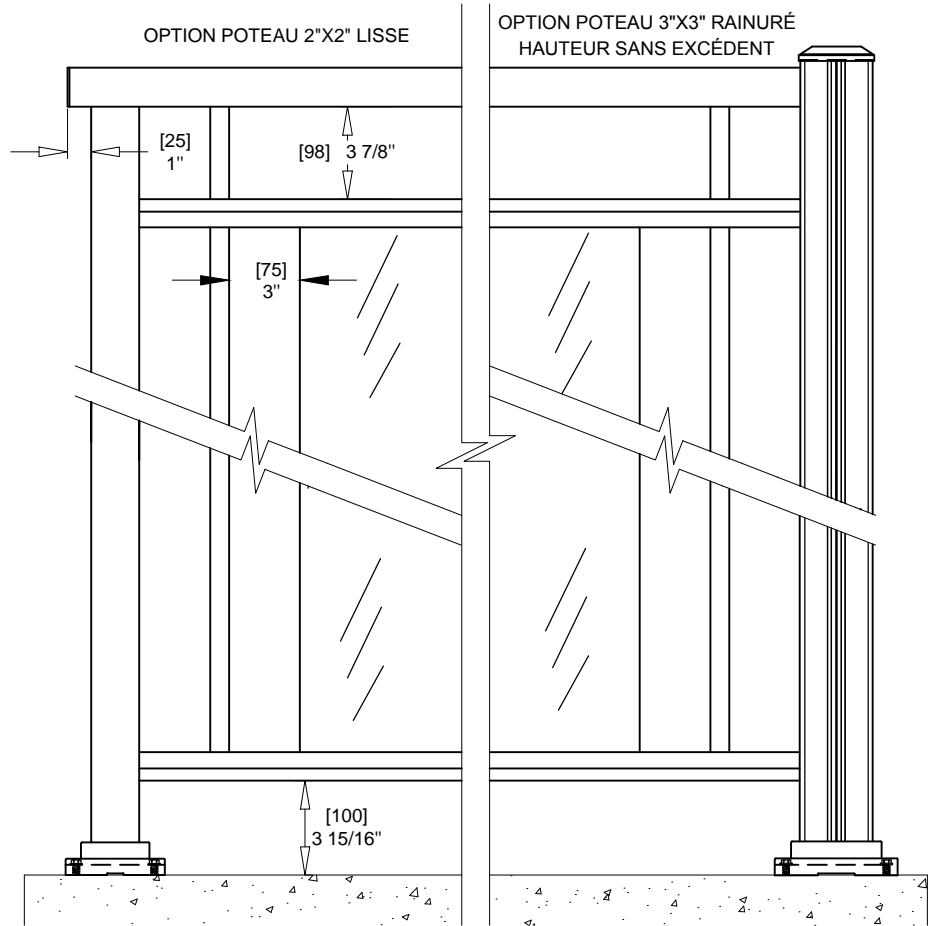
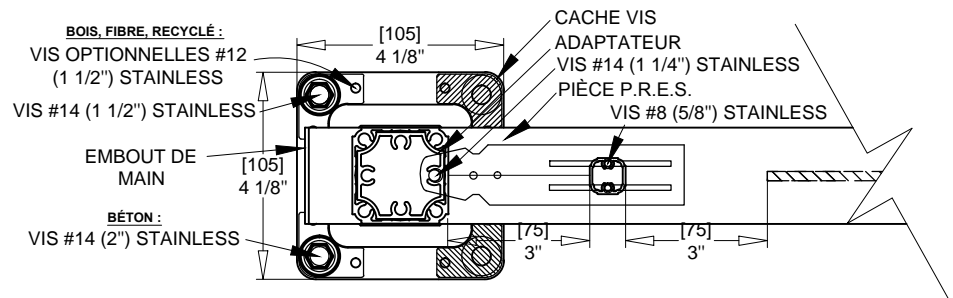


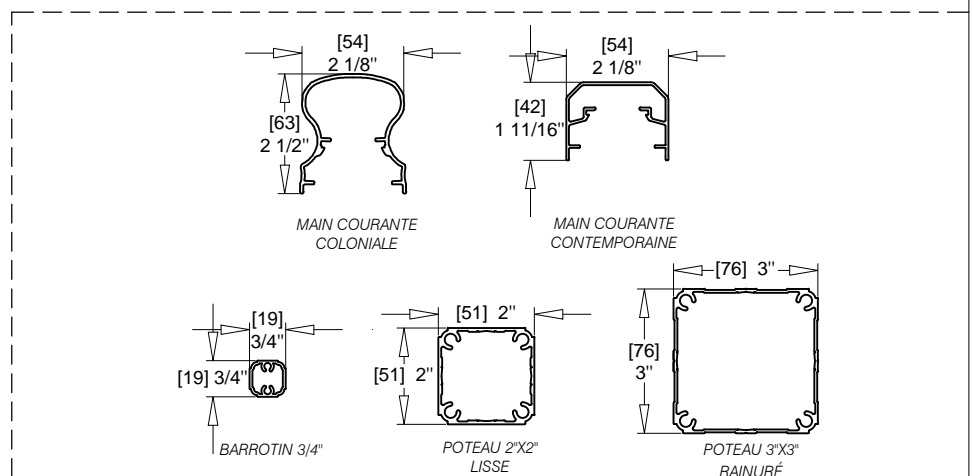
**COUPE TYPE | ÉCHELLE: 1:4**



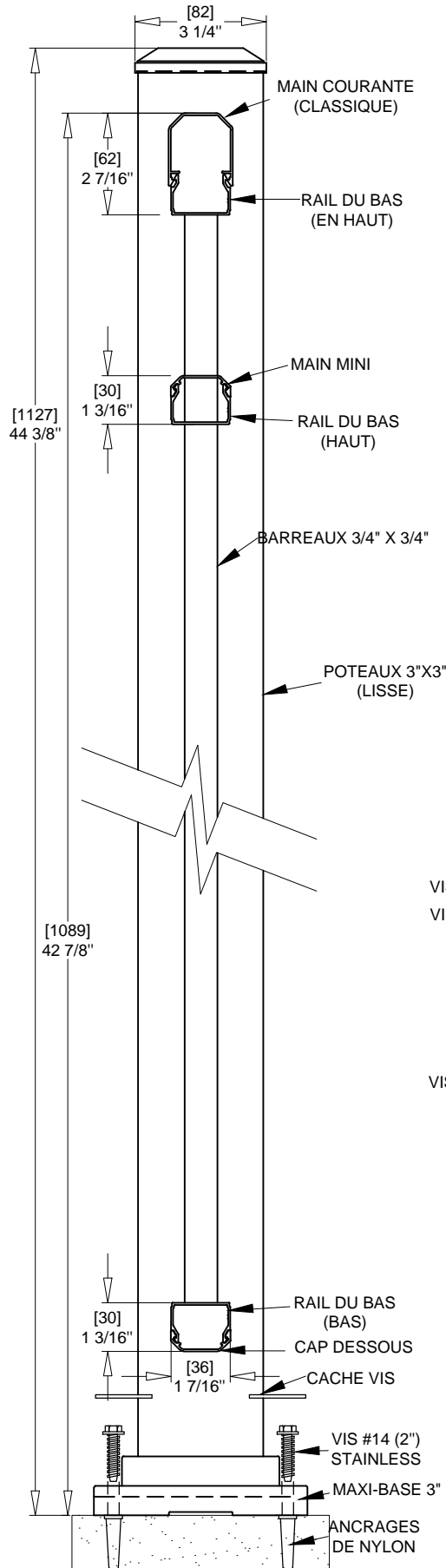
**VUE EN ÉLEVATION | ÉCHELLE: 1:8**



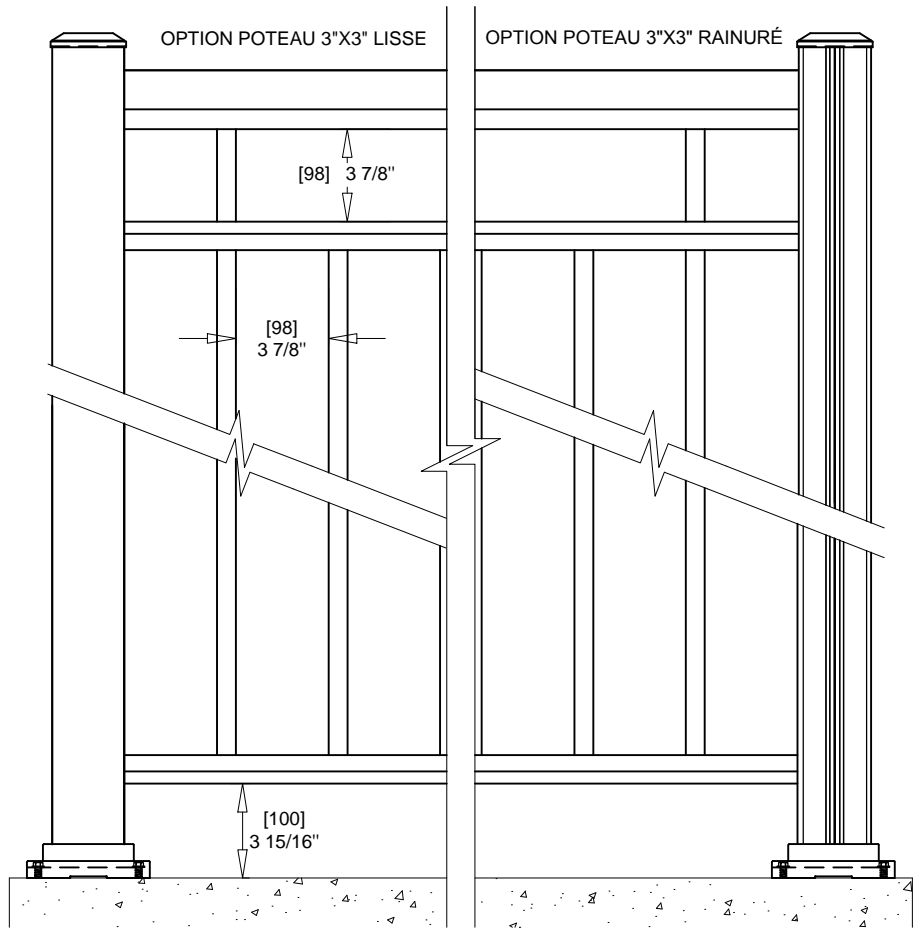
**VUE EN PLAN | ÉCHELLE: 1:4**



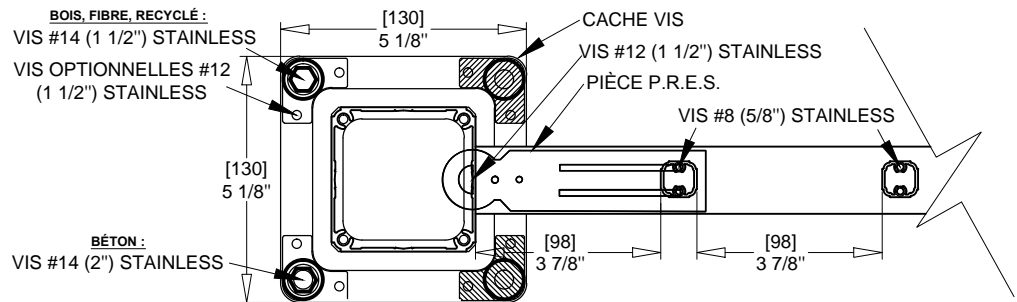
**DÉTAILS | ÉCHELLE: 1:4**



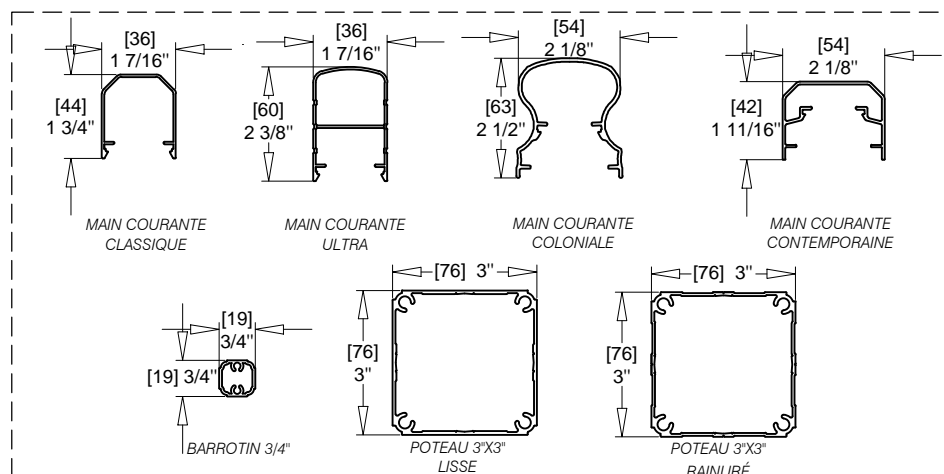
**COUPE TYPE | ÉCHELLE: 1:4**



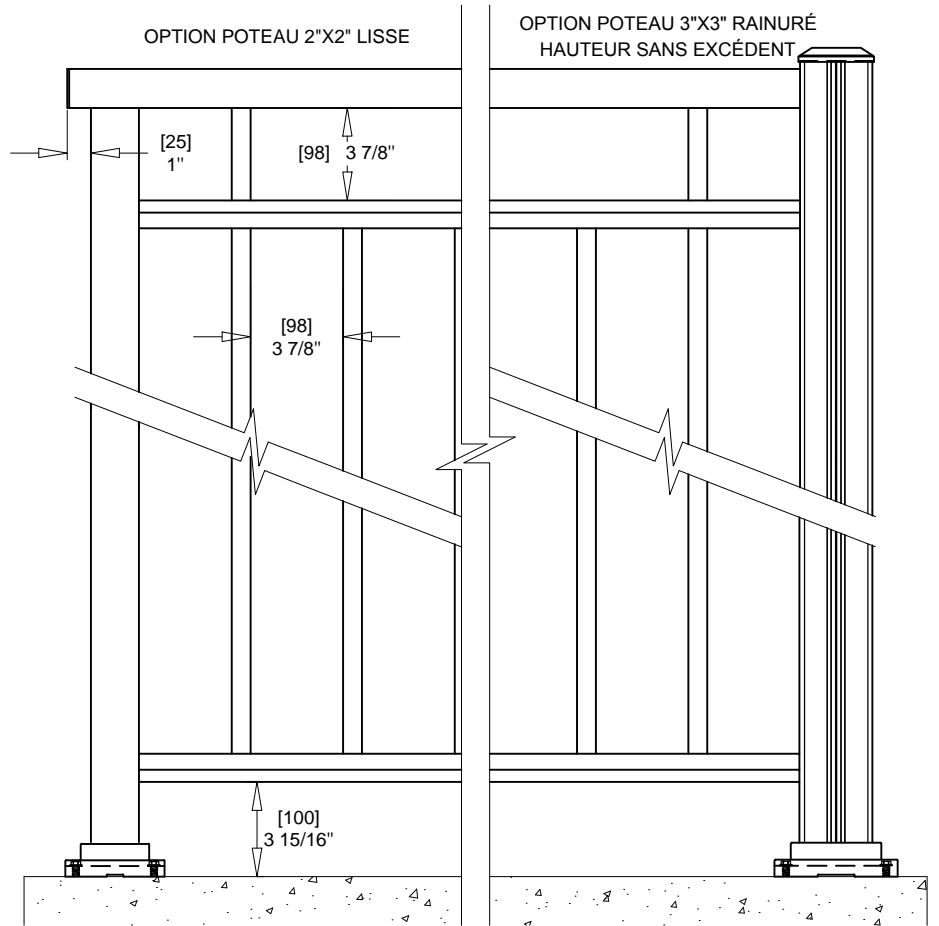
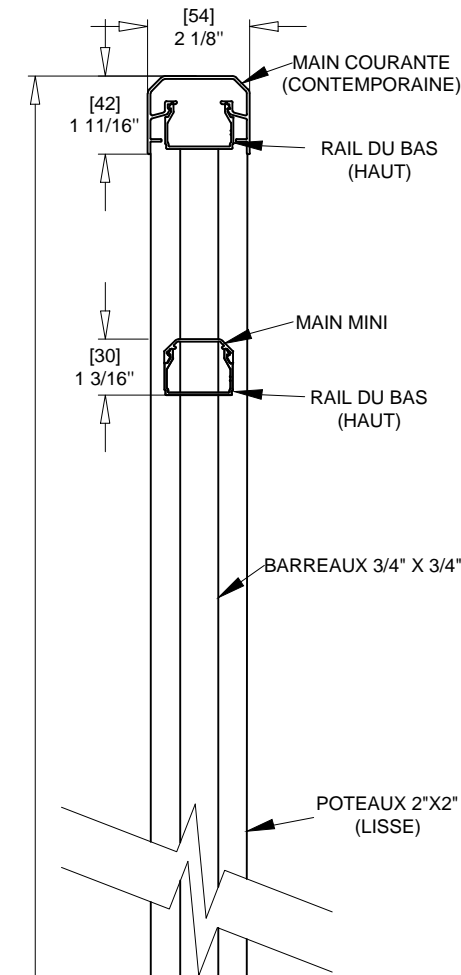
**VUE EN ÉLÉVATION | ÉCHELLE: 1:8**



**VUE EN PLAN | ÉCHELLE: 1:4**

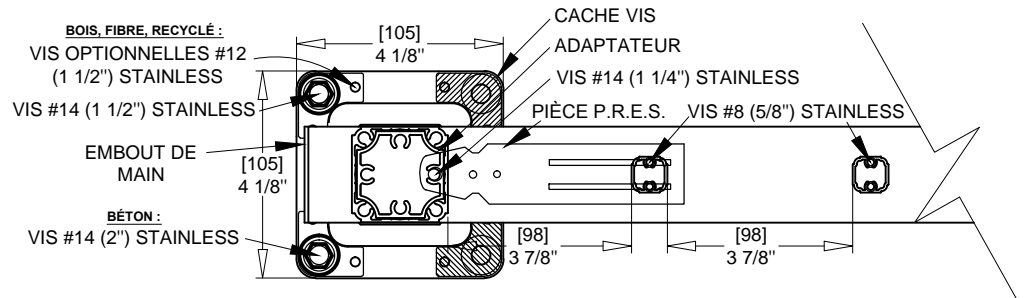


**DÉTAILS | ÉCHELLE: 1:4**

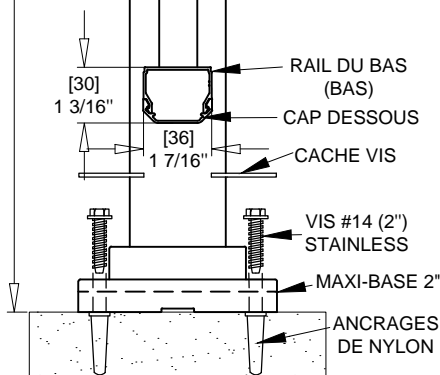


**VUE EN ÉLEVATION | ÉCHELLE: 1:8**

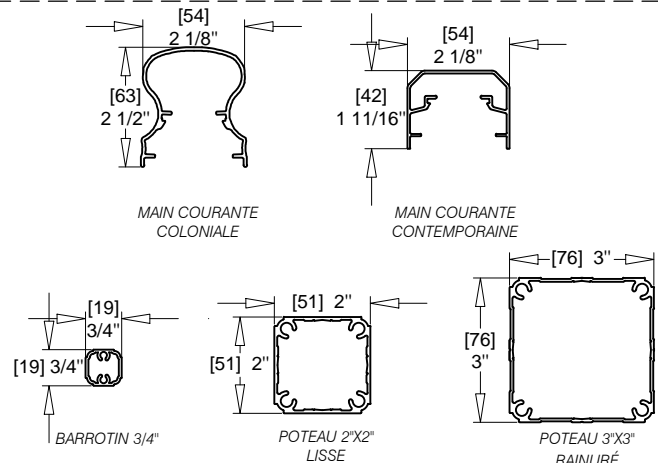
[1067] 42"



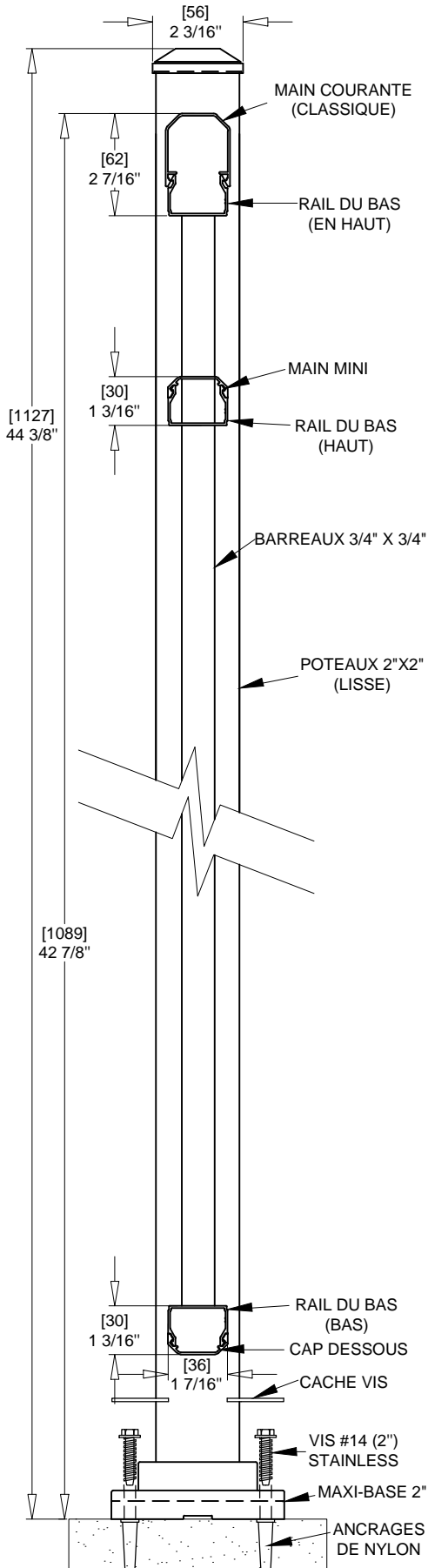
**VUE EN PLAN | ÉCHELLE: 1:4**



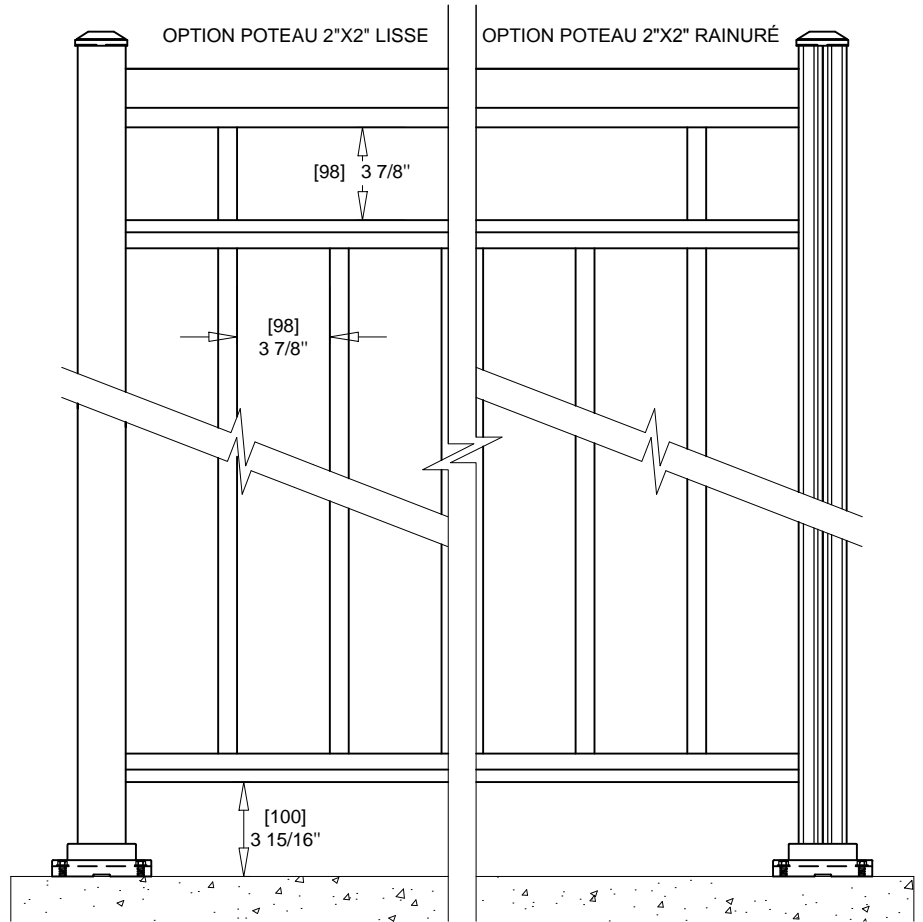
**COUPE TYPE | ÉCHELLE: 1:4**



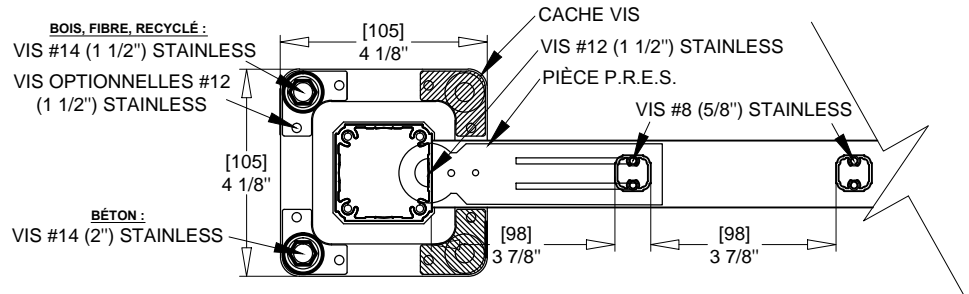
**DÉTAILS | ÉCHELLE: 1:4**



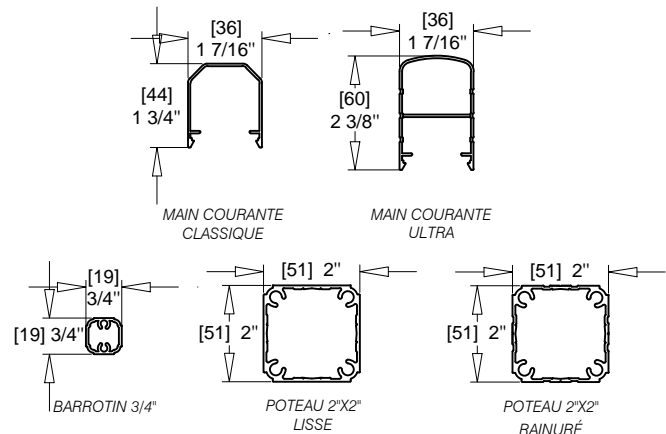
**COUPE TYPE | ÉCHELLE: 1:4**



**VUE EN ÉLÉVATION | ÉCHELLE: 1:8**



**VUE EN PLAN | ÉCHELLE: 1:4**



**DÉTAILS | ÉCHELLE: 1:4**