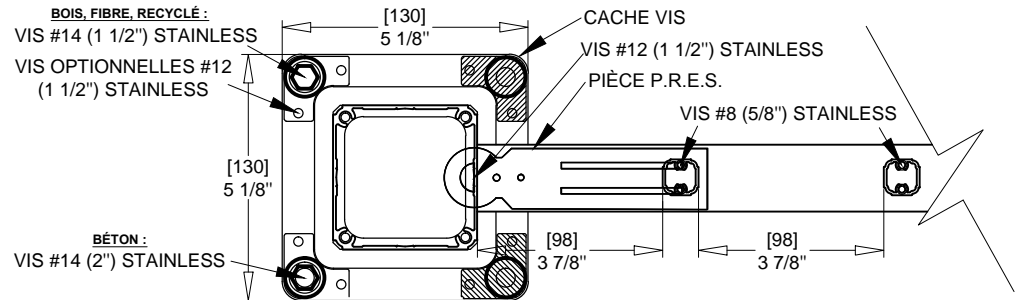
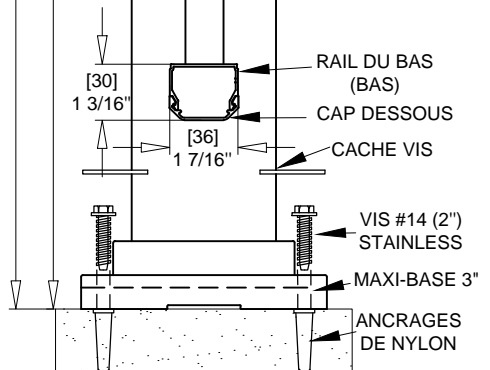


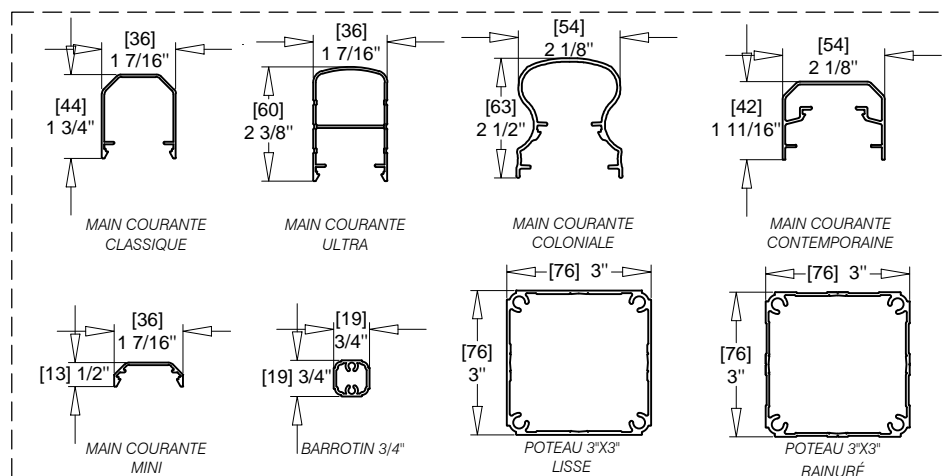
VUE EN ÉLÉVATION | ÉCHELLE: 1:8



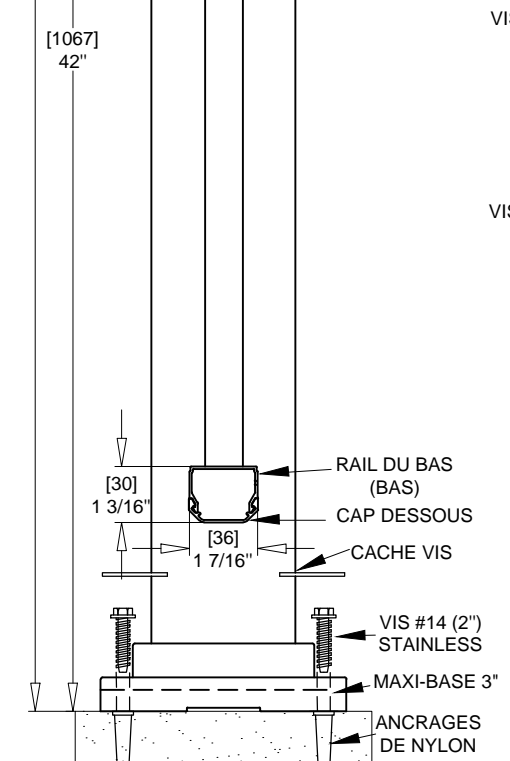
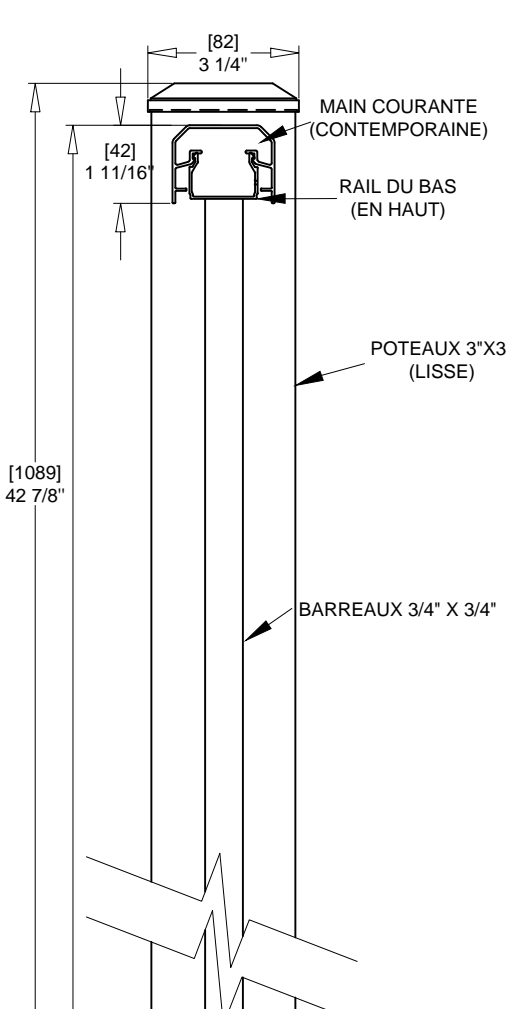
VUE EN PLAN | ÉCHELLE: 1:4



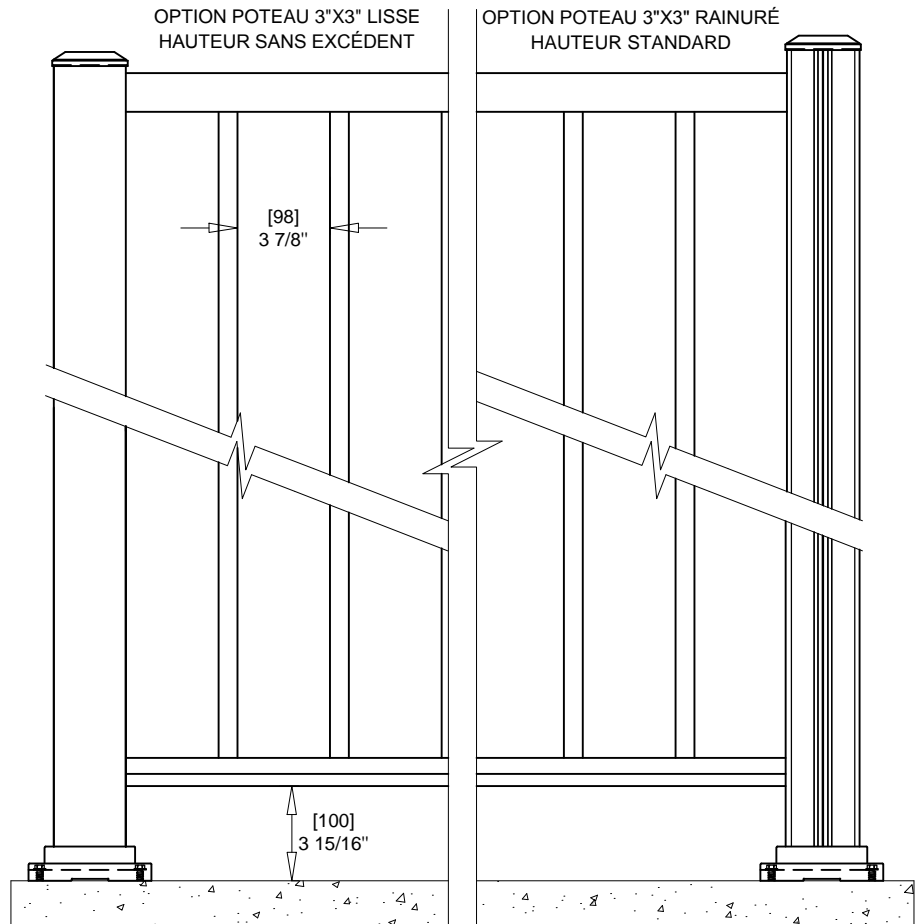
COUPE TYPE | ÉCHELLE: 1:4



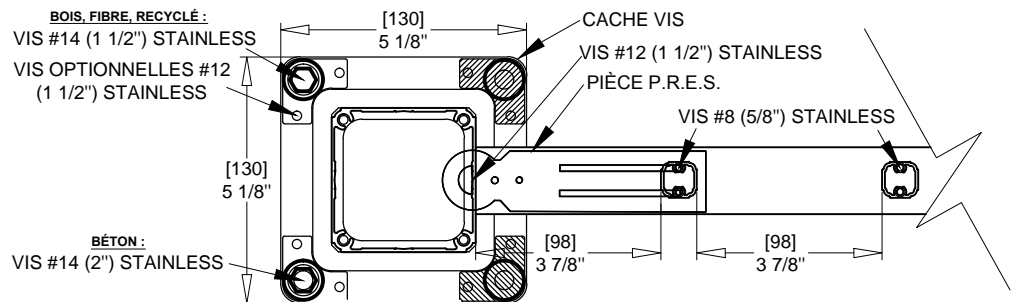
DÉTAILS | ÉCHELLE: 1:4



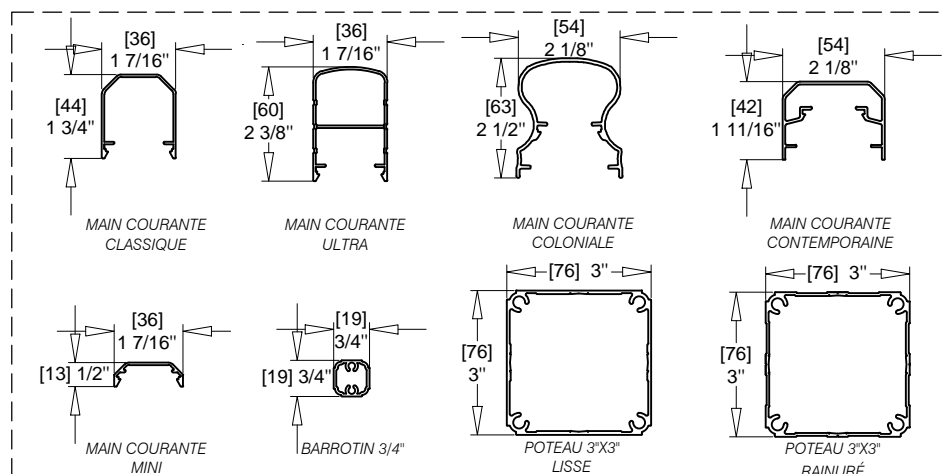
COUPE TYPE | ÉCHELLE: 1:4



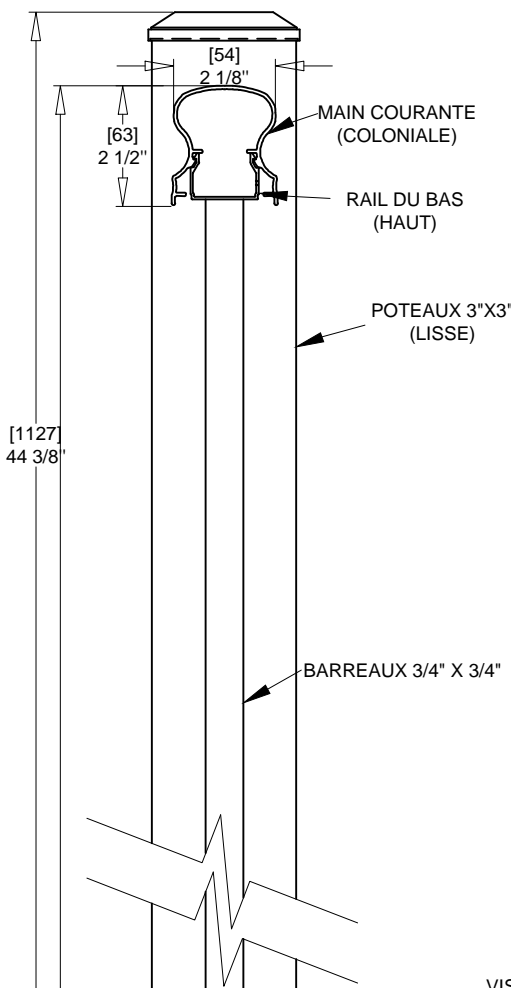
VUE EN ÉLÉVATION | ÉCHELLE: 1:8



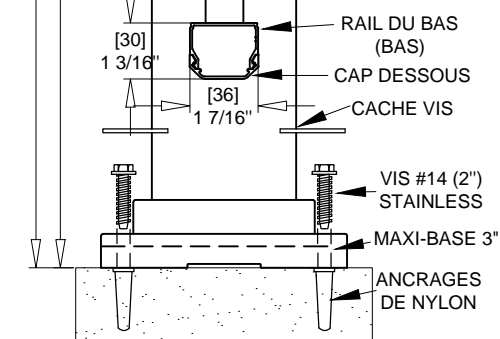
VUE EN PLAN | ÉCHELLE: 1:4



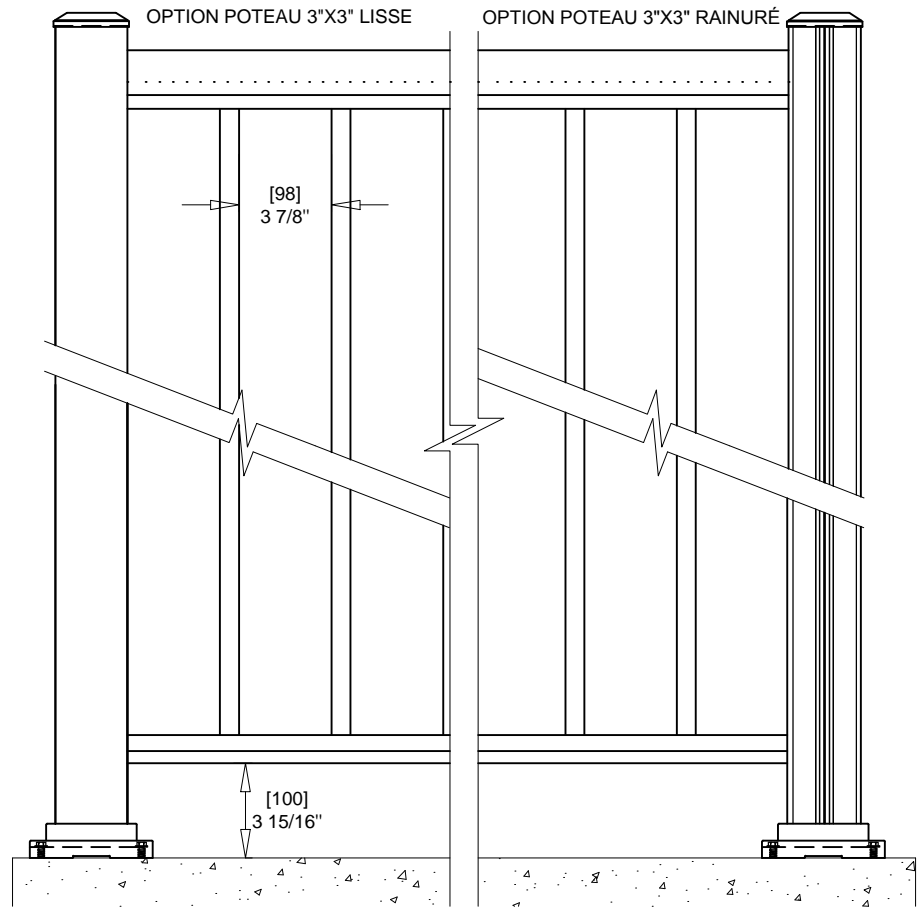
DÉTAILS | ÉCHELLE: 1:4



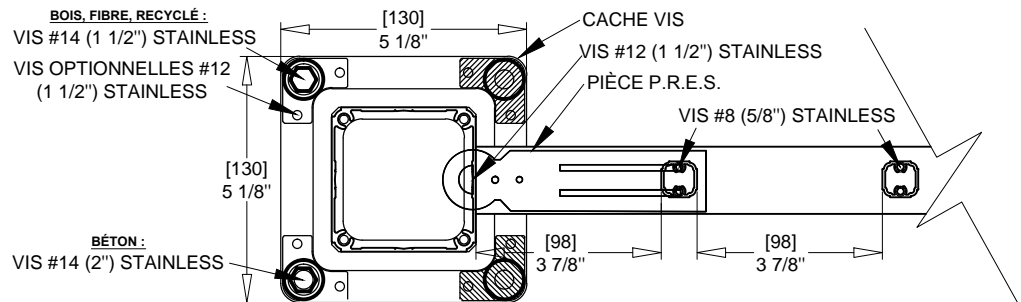
[1089]
42 7/8"



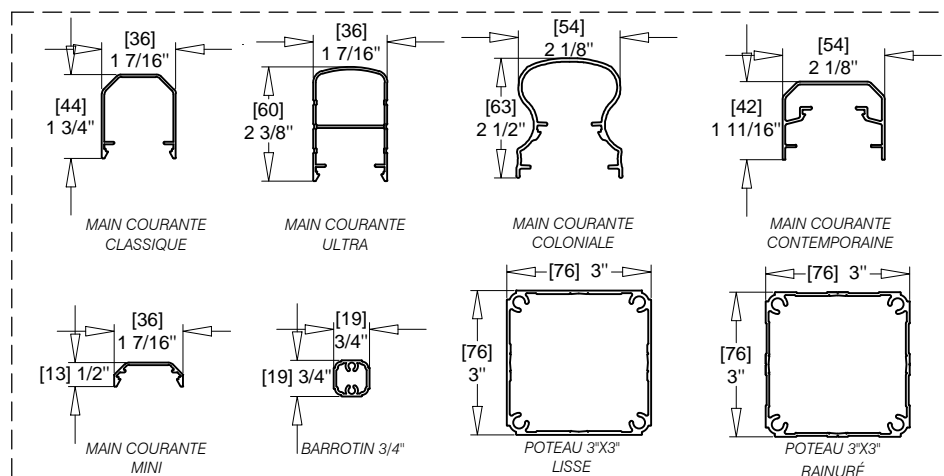
COUPE TYPE | ÉCHELLE: 1:4



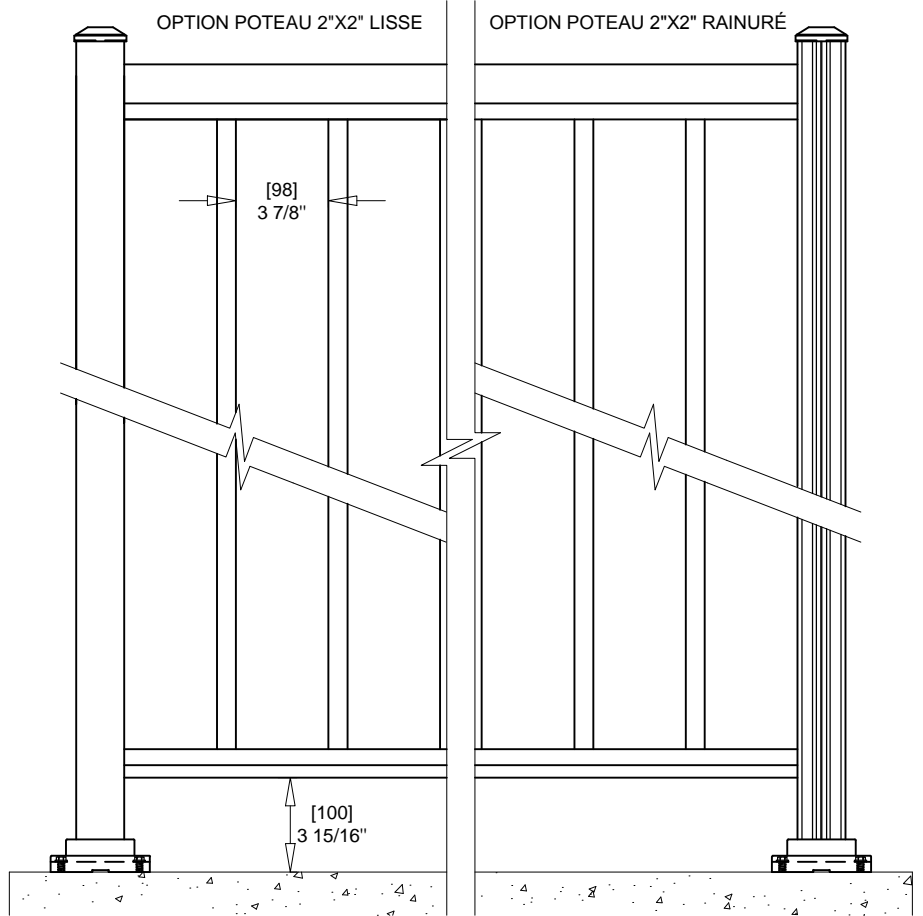
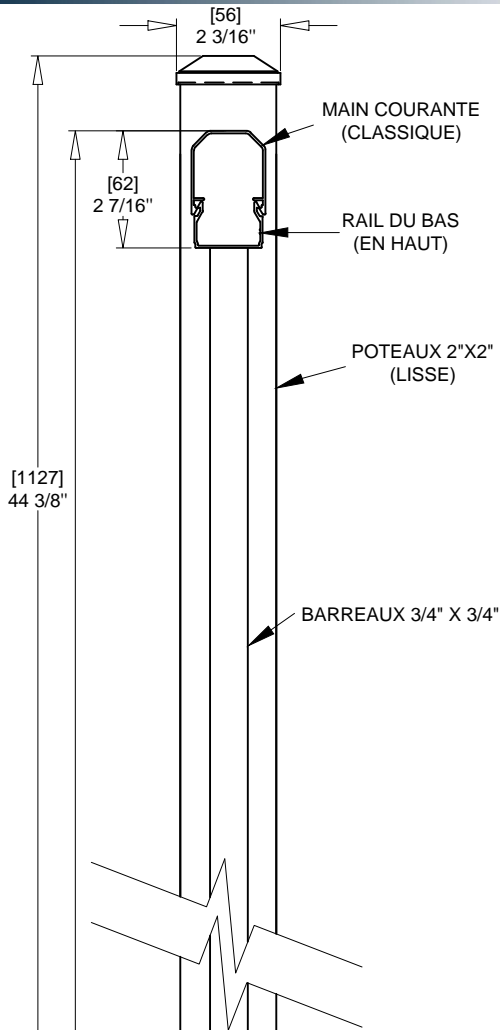
VUE EN ÉLÉVATION | ÉCHELLE: 1:8



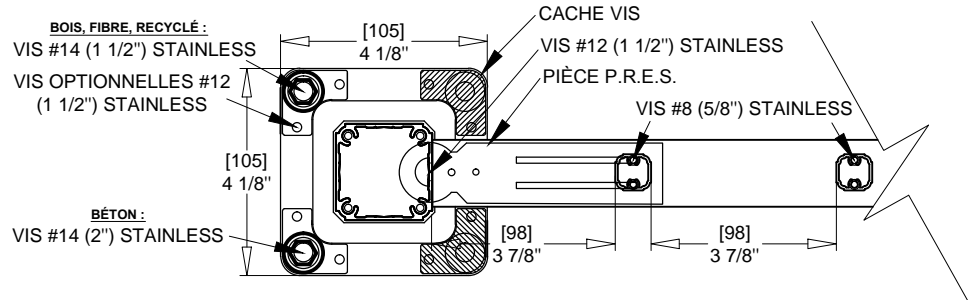
VUE EN PLAN | ÉCHELLE: 1:4



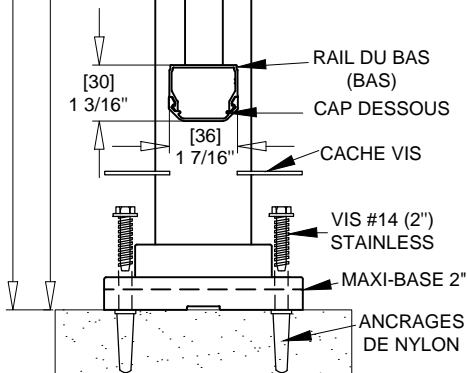
DÉTAILS | ÉCHELLE: 1:4



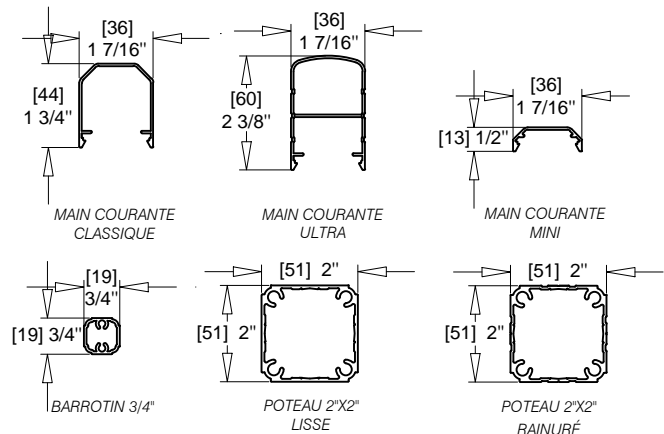
VUE EN ÉLÉVATION | ÉCHELLE: 1:8



VUE EN PLAN | ÉCHELLE: 1:4



COUPE TYPE | ÉCHELLE: 1:4



DÉTAILS | ÉCHELLE: 1:4